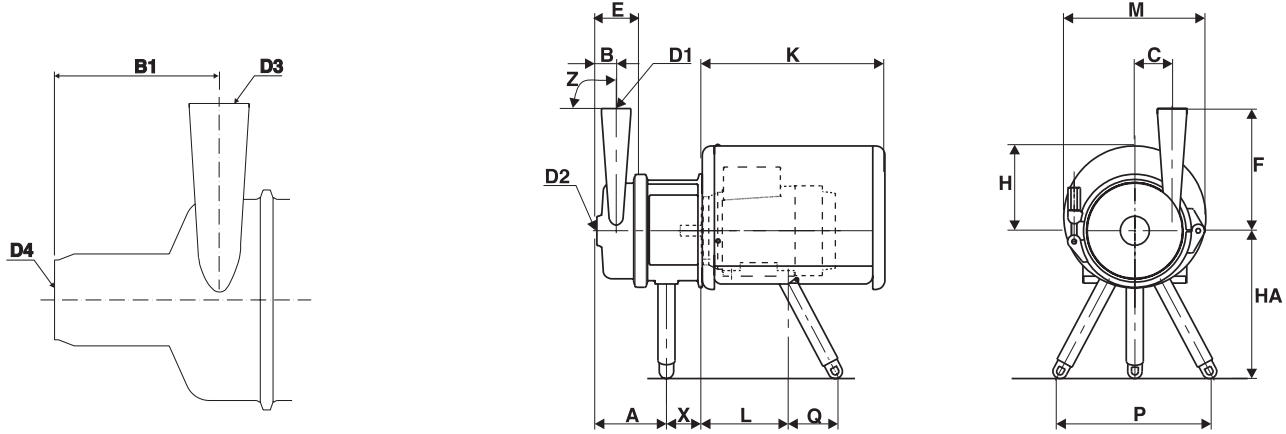


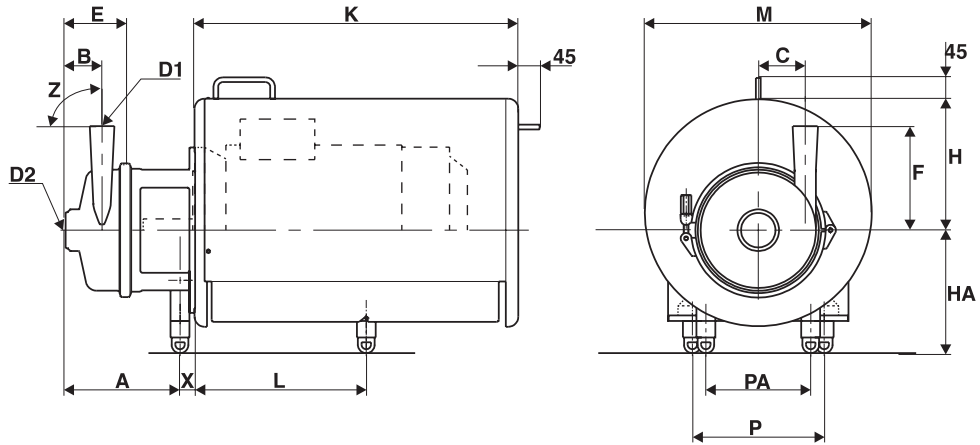
7. Pumpens mål / Pump dimensions

Wi+ Pumpe

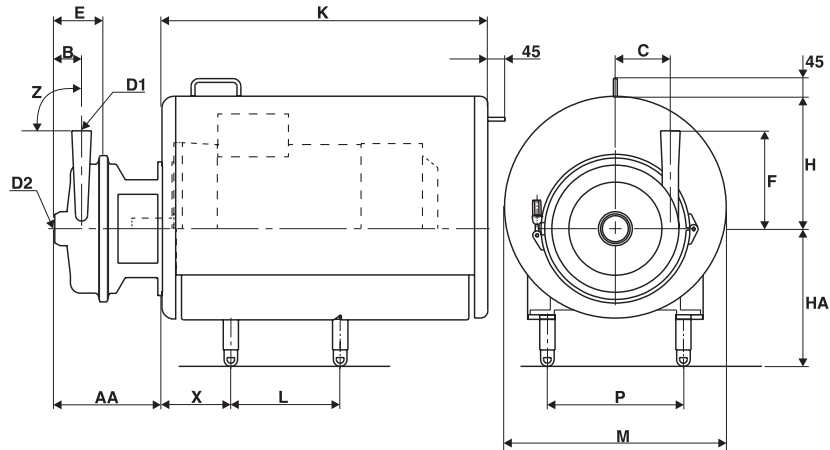
TG. 1
Motor 80-132M



TG. 2
Motor 160M-200L



TG. 3
Motor 225S-250M



Tolerances:	B, +0 mm	F +5 mm	D ₁ , D ₂ Nominal	Z 90° ± 1.5°	K ± 5 mm	Others ± 2 mm
Tolerancer:	-5	-0	Norminel			Andre

7. Pumpens mål / Pump dimensions

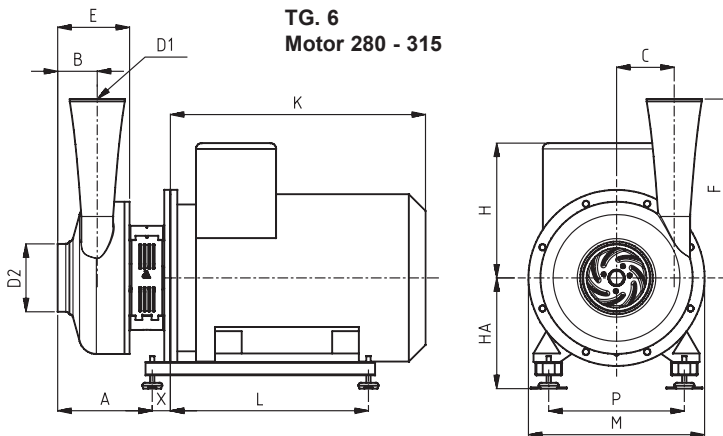
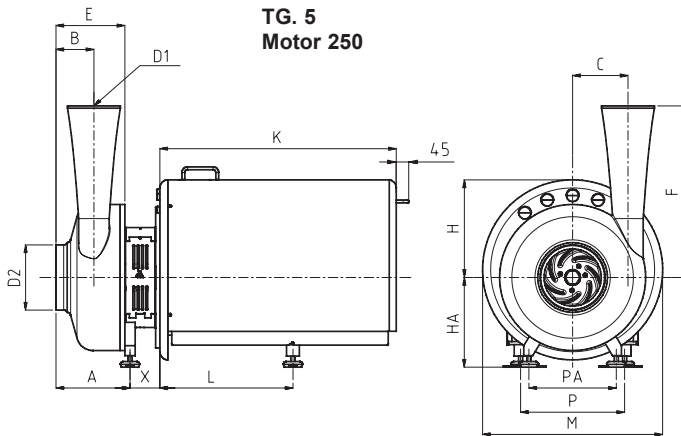
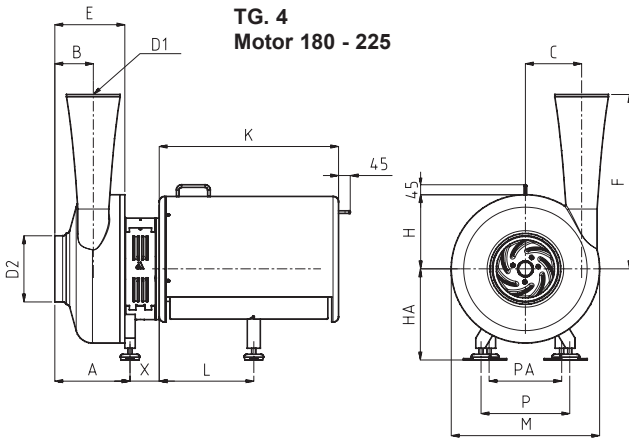
TG		W+10/8	W+22/20	W+30/80	W+25/210	W+35/35	W+35/55	W+30/120	W+50/8	W+55/35	W+55/60	W+60/110	W+65/350	W+70/40	W+80/80	W+110/130	
1	A	138	123	181		121	145	207	137	174	182	180	182	151	176	183	
2				238	232	180	202	253		220	228	221	236	227	237	244	
3	AA				278							268	283		288	289	
	B	32	34	80	86	45	53	88	38	73	77	68	95	55,5	70	82	
	*B1		*116	*161	*249	*123	*148	*212		*134	*150	*195	*254	*123	*138	*192	
	C	45	66	70	137	83	80	95	108	108	100	106	107	129	144	157	
	E	58	72	141	168	82	105	148	82	115	123	120	155	101	127	145	
	F	85	215	215	237	230	210	250	150	195	220	290	270	225	256	230	
	D1	25	51	76	DN100	51	63,5	76	25	38	51	76	DN100	38	51	76	
	D2	38	51	101,6	DN150	63,5	76	101,6	38	63,5	76	101,6	DN150	63,5	76	101,6	
	*D3		*51	*76	*100	*51	*63,5	*76		*38	*51	*76	*100	*38	*51	*76	
	*D4		*76,1	*101,6	DN150	*76,1	*101,6	*101,6		*76,1	*101,6	*101,6	DN150	*76,1	*101,6	*101,6	
1	X	15	62	56		56	56	39	39	39	39	35	50	67	51	50	
2				46	46	46	46	46		46	46	46	46	46	46	46	46
3													179	179		179	179
225														168		168	168
250																	
80-132M	1	160	260	260		260	260	260	260	260	260	260	260	260	260	260	
160	HA				260	260	260	260						260			
180																	
200					305			305			305	305	305	305	305	305	
225		3															
250		3											350		350	350	

* Wi+ Pumpe

	Motor														
	TG. 1							TG. 2					TG. 3		
	80	90S	90L	100L	112M	132S	132M	160M	160L	180M	180L	200L	225S	225M	250M
K	321	321	321	394	482	482	482	588	588	688	688	848	921	921	921
M	250	250	250	305	360	360	360	450	450	480	480	580	700	700	700
P	*276	276	276	276	276	276	276	254	254	279	279	318	356	356	406
P(W+110/130)				325	325	325	325								
PA								222	222	222	222	222			
Q	*89	84	84	79	72	62	62								
H	148	148	148	181,5	212	193	193	255	255	277	277	372	405	405	380
L															
W+10/8	154														
W+22/20	150	156	181	203	210	252	290								
W+30/80															
W+25/210										362	400	463	286	311	
W+35/35								318	362						
W+35/55															
W+30/120										362	400	463			
W+50/8		156	181	203											
W+55/35															
W+55/60					210	252	290								
W+60/110															
W+65/350								318	362				286	311	349
W+70/40															
W+80/80		156	181	203						362	400	463			
W+110/130													286	311	349

* W+10/8 P=146, Q=131

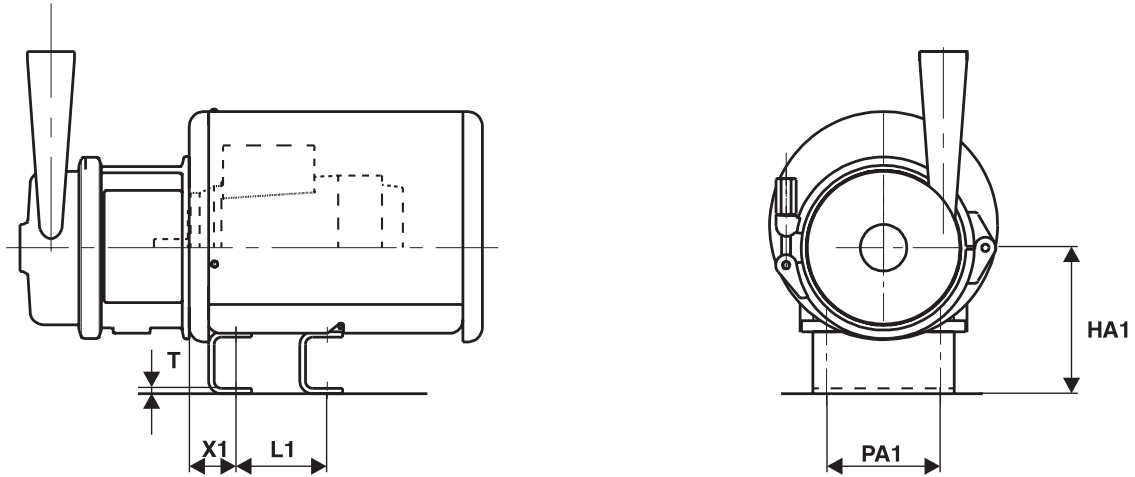
7. Pumpens mål / Pump dimensions (W+50/600)



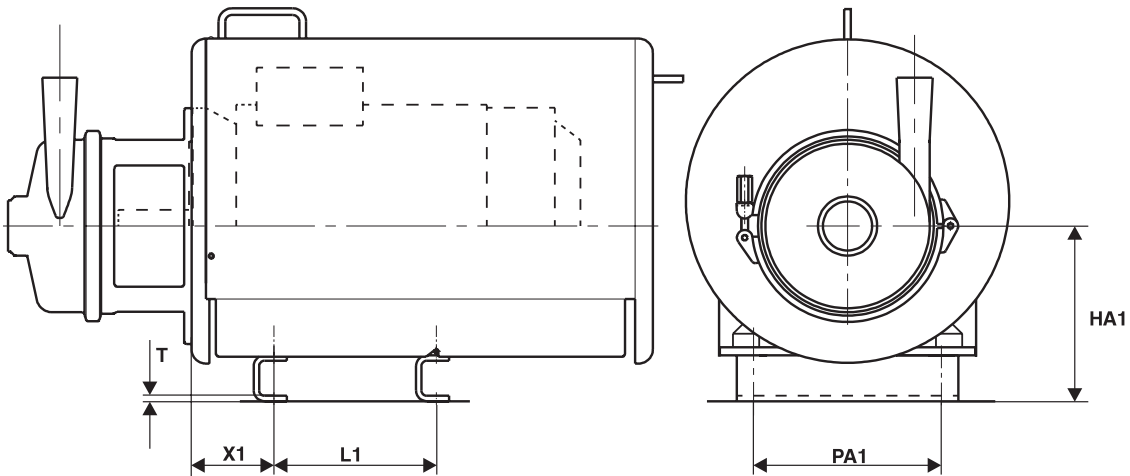
W+50/600						
Motor størrelse / Motor size						
	TG. 4			TG. 5	TG. 6	
	180	200	225	250	280	315
A	289	289	289	289	313	354
B	148	148	148	148	148	148
C	216	216	216	216	216	216
D1	ø206	ø206	ø206	ø206	ø206	ø206
D2	ø254,4	ø254,4	ø254,4	ø254,4	ø254,4	ø254,4
E	269	269	269	269	269	269
F	670	670	670	670	670	670
H	277	372	347	381	376	505
HA	350	350	350	350	375	415
K	690	848	923	923	760	955
L	364	465	492	519	717	743
M	ø570	ø580	ø702,8	ø702,8	ø570	ø660
P	279	318	356	406	457	508
PA	311	311	311	311	-	-
X	112	112	112	117	93	67

7. Pumpens mål / Pump dimensions

TG. 7
Motor 80 - 132M type A



TG. 8
Motor 160M - 250M type A

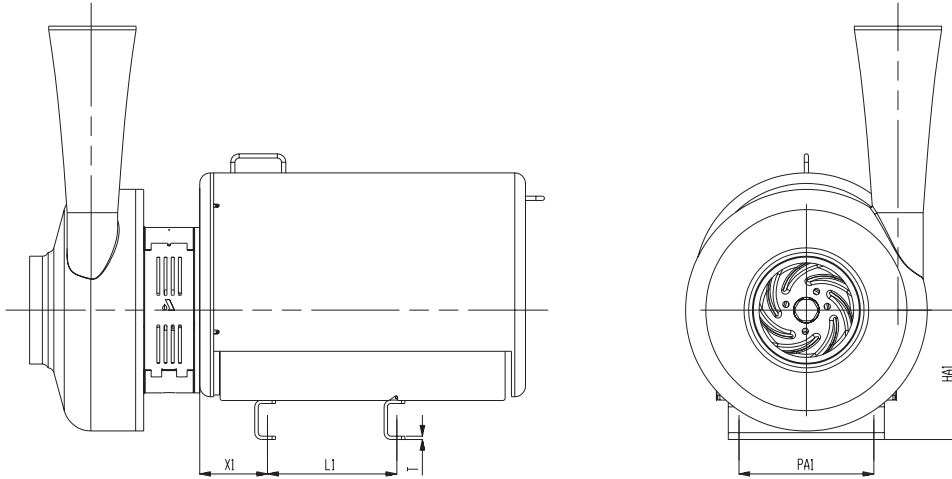


TG. 7 - 8
Med konsol type A
With bracket type A
Motor 80 - 250M

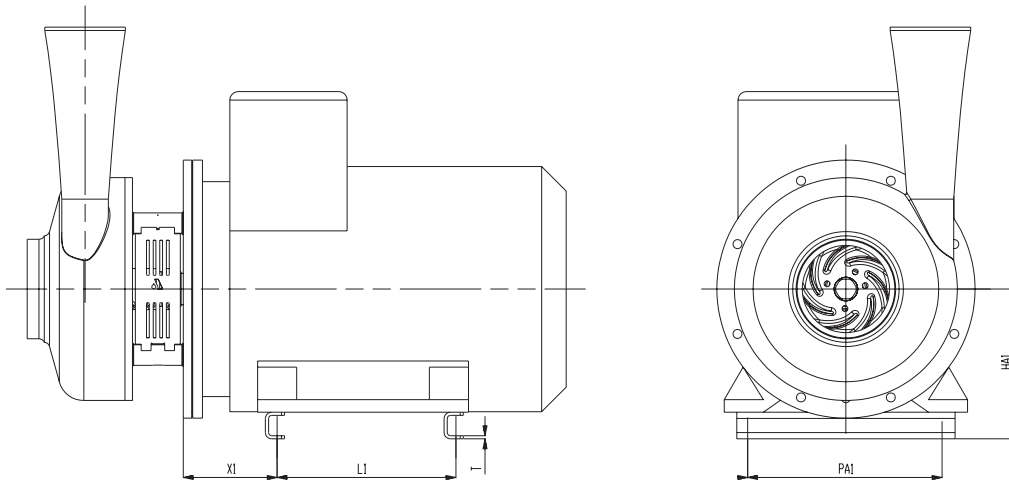
	80	90S	90L	100L	112M	132S	132M	160M	160L	180M	180L	200L	225S	225M	250M
X1	50	56	56	63	70	112	112	108	108	121	121	158	179	179	168
L1	100	100	125	140	140	140	178	210	254	241	279	305	286	311	349
PA1	125	140	140	160	190	216	216	254	254	279	279	318	356	356	406
T	6	6	6	6	6	6	6	6	6	6	6	8	8	8	8
HA1	160	170	170	180	192	212	212	240	240	260	260	280	305	305	330

7. Pumpens mål / Pump dimensions (W+50/600)

TG. 9
Motor 180M - 250M type A



TG. 10
Motor 280 - 315 type A

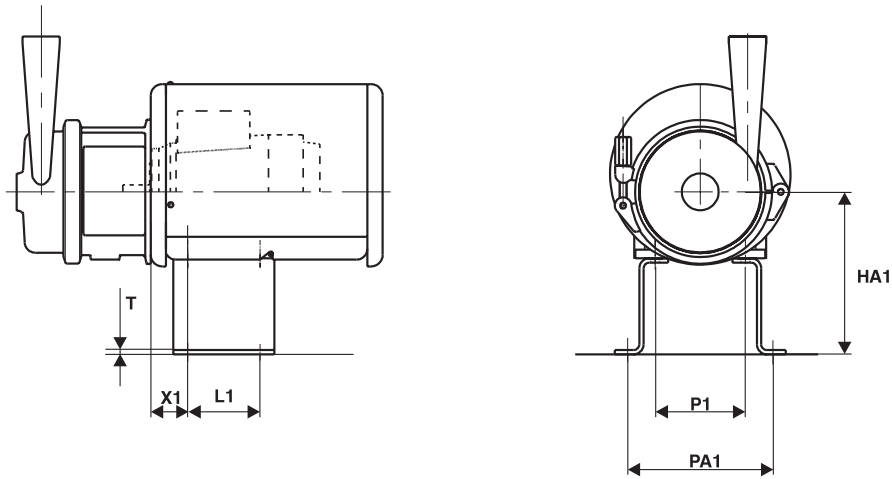


TG. 9 - 10
W+50/600
Med konsol type A
With bracket type A
Motor 180M - 315

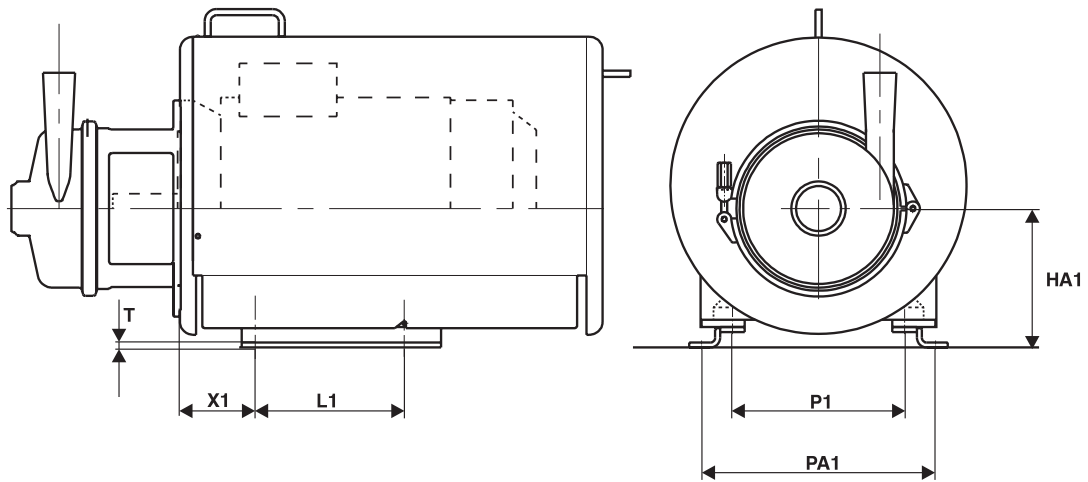
	180M	200L	225M	250M	280	315
X1	122	160	181	169	192	218
L1	241	305	311	349	419	457
PA1	279	318	356	406	457	508
T	8	8	8	8	8	8
HA1	305	305	305	330	360	395

7. Pumpens mål / Pump dimensions

TG. 11
Motor 80 - 132M type B



TG. 12
Motor 160M - 200L type B



TG. 11 - 12
Med konsol type B
With bracket type B
Motor 80 - 200L

	80	90S	90L	100L	112M	132S	132M	160M	160L	180M	180L	200L
X1	50	56	56	63	70	112	112	108	108	121	121	158
L1	100	125	125	140	140	178	178	254	254	279	279	305
P1	125	140	140	160	190	216	216	254	254	279	279	318
PA1	201	216	216	236	266	292	292	358	358	379	379	432
T	6	6	6	6	6	6	6	6	6	6	6	10
HA1	225	225	225	225	225	225	225	225	225	225	225	225