

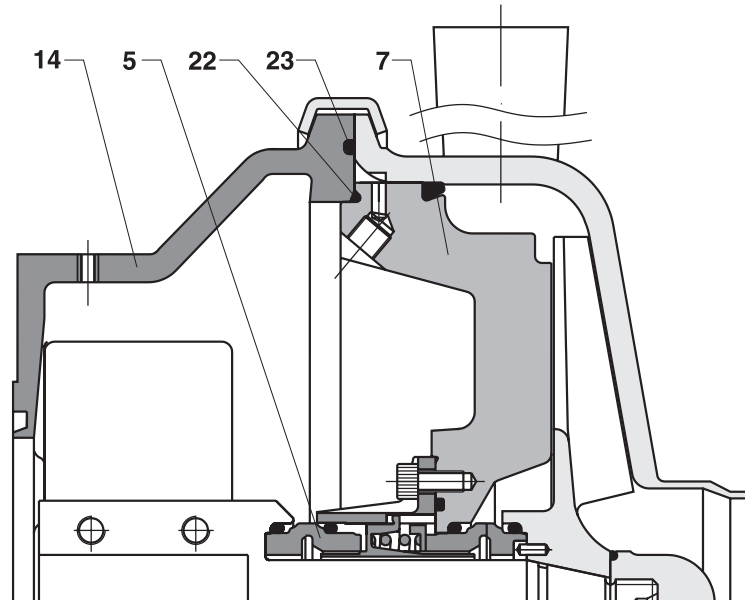
## 8.1 Aseptisk centrifugalpumpe Wa+ / Aseptic centrifugal pump Wa+

Denne side er et tillæg til standard W+manualen.

De viste positioner indgår som standard i Wa+. De resterende komponenter: Se standard W+manual.

This page is a supplement for the standard W+manual.

The positions shown are included as standard in Wa+. The remaining components: See standard W+manual.



Pos	Qty	Description	Wa+10/8	Wa+22/20	Wa+30/80	Wa+30/120	Wa+35/35	Wa+35/55
**7	1	Bagflange/Back plate	***L188739	***L261576	L261577	L261580	L261578	L261579
22	1	O-ring			L772570	L772571	L772570	L772570
23	1	O-ring	L773080	L772594	L771905	L771908	L771905	L771905
5	1	Akseltætning/Shaft seal	See page 40-41 in the standard manual for W+ pumps					
*14	1	Mellemflange/Extension frame						
		Motor 80-112	***L188739	***L261576				
		Motor 90-132			L261586	L274346	L261586	L261586
		Motor 160-250			L261587	L274347	L261587	L261587

Pos	Qty	Description	Wa+50/8	Wa+55/35	Wa+55/60	Wa+60/110	Wa+70/40	Wa+80/80
**7	1	Bagflange/Back plate	L182799	L261581	L261582	L261583	L261584	L261585
22	1	O-ring	L772571	L772571	L772571	L772572	L772573	L772574
23	1	O-ring	L772573	L771907	L771907	L771909	L772047	L772593
5	1	Akseltætning/Shaft seal	See page 40-41 in the standard manual for W+ pumps					
*14	1	Mellemflange/Extension frame						
		Motor 80-112						
		Motor 90-132	L800869	L261588	L261588	L261590	L261592	L261594
		Motor 160-250		L261589	L261589	L261591	L261593	L261595

\* Erstatte Pos nr. 14 side 46 i standard manualen for W+pumpen / Replace item No. 14 at page 46 in the standard manual for W+pumps

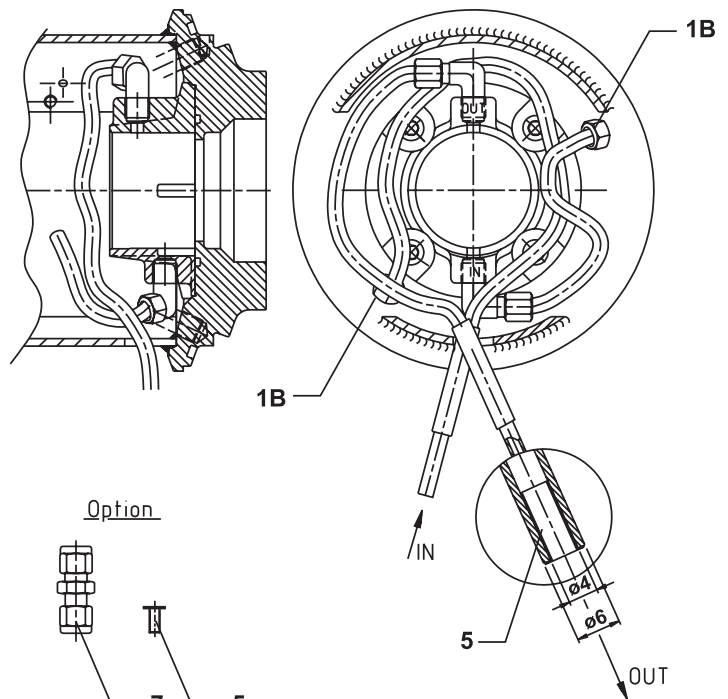
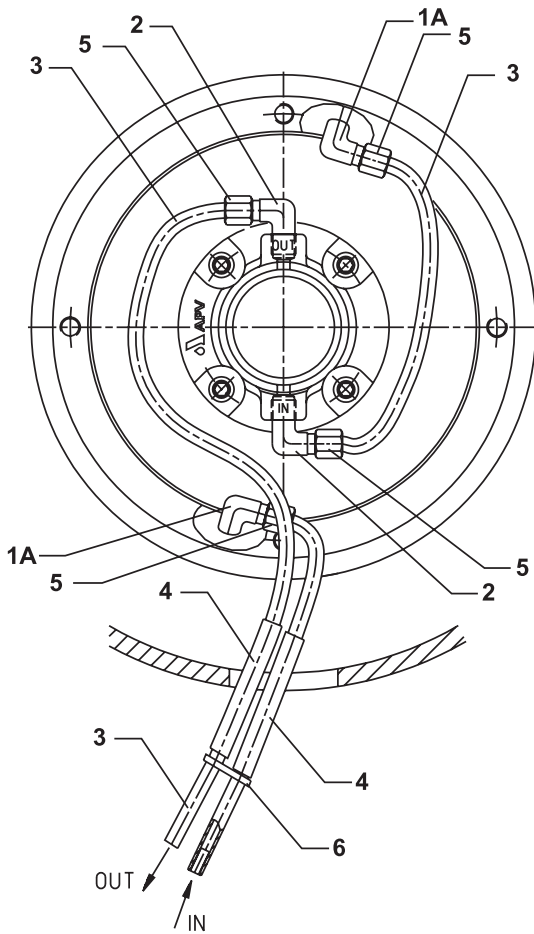
\*\* Erstatte Pos nr. 7 side 37 i standard manualen for W+pumpen / Replace item No. 7 at page 37 in the standard manual for W+pumps

\*\*\* Identisk tegningsnr. for bagflange og mellemflange / Identical drawing no. for back plate and extension frame

## 8.1 Aseptisk Wa+ eller W+ pumpe med damp/dampkondensat som barrierevæske til akseltætningen Aseptic Wa+ or W+ pump with steam/condensate as barrier liquid in shaft seal

1A:  
aseptisk / aseptic Wa+  
30/80  
35/35  
35/55  
50/8  
55/35  
70/40  
80/80

1B:  
aseptisk / aseptic Wa+  
10/8  
22/20  
30/120  
55/60  
60/110



Pos	Stk/Qty		Benævnelse	Description	Del nr./Part No.
	A	B			
1A	2	-	Vinkelforskruning 1/8" RG	Union Elbow 1/8" RG	L773094
1B	-	2	Lige forskruning	Straight union	L773592
2	2	-	Vinkelforskruning 1/8" RG	Union Elbow 1/8" RG	L773094
3	150 cm	-	PTFE rør, udv. Ø6 mm / indv. Ø4 mm	PTFE tube OD. Ø6 mm / ID. Ø4 mm	L773095
4	20 cm	-	Beskyttelsesrør, udv. Ø8 mm / indv. Ø6 mm	Guard pipe OD. Ø8 mm / ID. Ø6 mm	L773096
5	4	-	Bøsning	Bushing	L773098
6	1	-	Kabelbinder	Cable binding strip	L773099

### Options

7	2	-	Lige forskruning	Straight union	L773097
5	4	-	Bøsning	Bushing	L773098

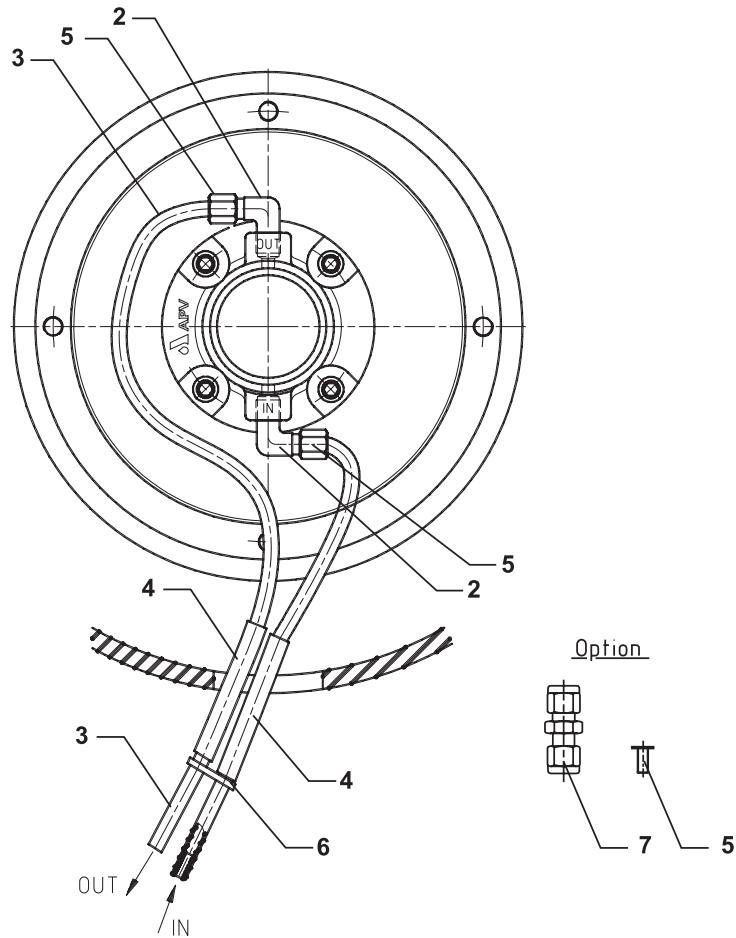
Bøsning skal anvendes, når forskruning bruges til plastrør.  
Bushing must be fitted when used with plastic tube.

## 8.1 Aseptisk Wa+ eller W+ pumpe med damp/dampkondensat som barrierevæske til akseltætningen Aseptic Wa+ or W+ pump with steam/condensate as barrier liquid in shaft seal

2:

W+ pumpe med damp/dampkondensat som barrierevæske til akseltætningen

W+ pump with steam/condensate as barrier liquid in shaft seal



Pos	Stk/Qty	Benævnelse	Description	Del nr./Part No.
2	2	Vinkelforskrning 1/8" RG	Union Elbow 1/8" RG	L773094
3	150 cm	PTFE rør, udv. Ø6 mm / indv. Ø4 mm	PTFE tube OD. Ø6 mm / ID. Ø4 mm	L773095
4	20 cm	Beskyttelsesrør, udv. Ø8 mm / indv. Ø6 mm	Guard pipe OD. Ø8 mm / ID. Ø6 mm	L773096
5	2	Bøsning	Bushing	L773098
6	1	Kabelbinder	Cable binding strip	L773099

### Options

7	2	Lige forskrning	Straight union	L773097
5	4	Bøsning	Bushing	L773098

Bøsning skal anvendes, når forskrning bruges til plastør.  
Bushing must be filled when used with plastic tube.