



Instruction Manual DW Dimensional Manual 7.1



Read and understand this manual prior to operating or servicing this product.



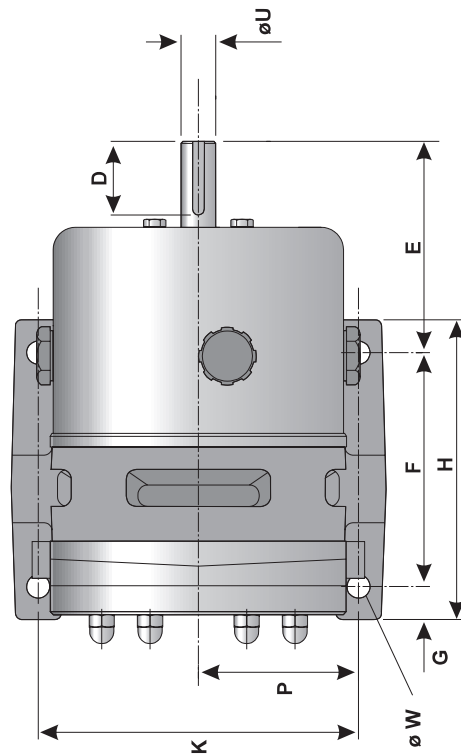
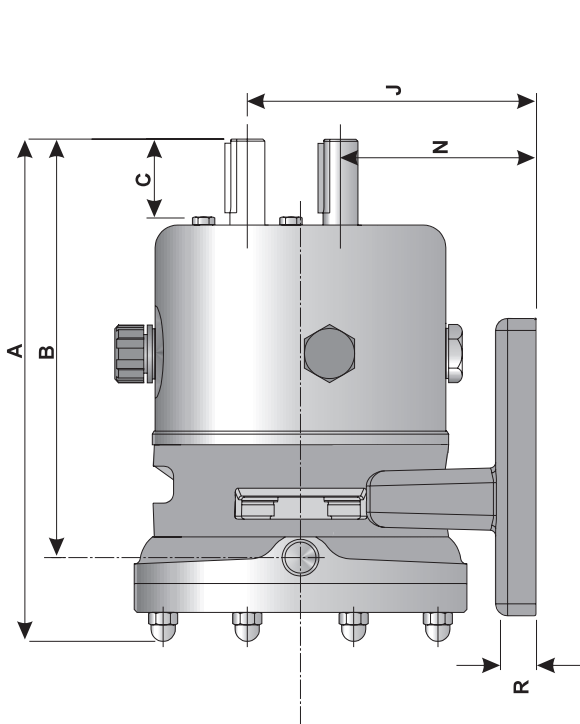
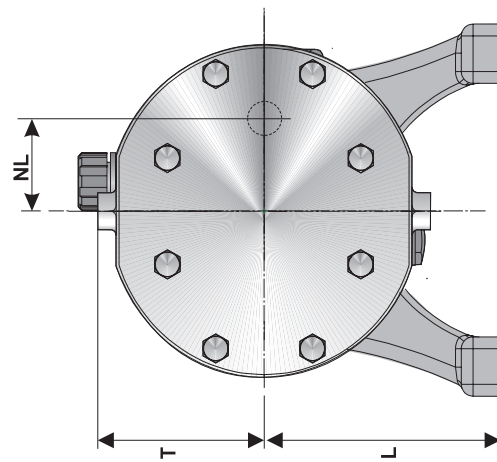
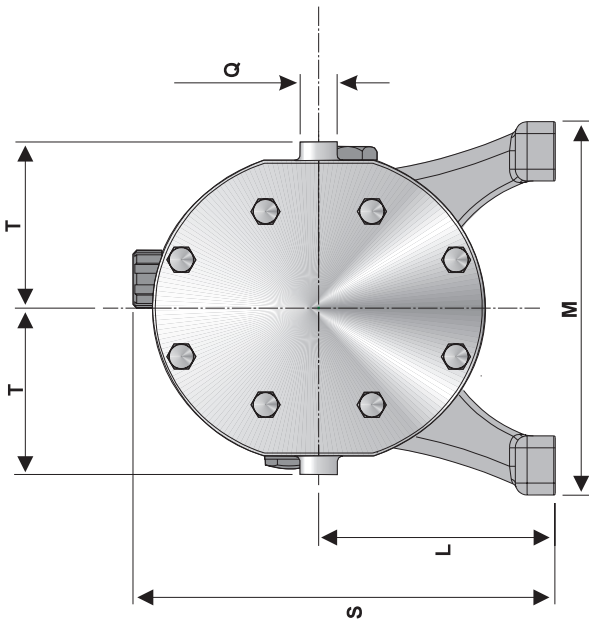
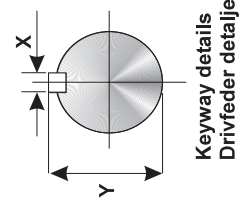
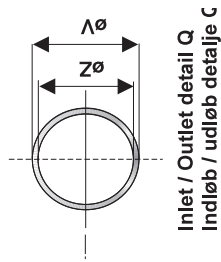
Indhold / Contents:

Afsnit	Side	Beskrivelse
7	2	Pumpens mål
7	5	Pumpens mål med fittings
7.1	6	Målskitse for DW1-5 med vandret ind/udløb, bundpl. type 1 & koblingskappe
7.1	8	Målskitse for DW1-5 med lodret ind/udløb, bundpl. type 1 & koblingskappe
7.1	10	Målskitse for DW1-5 med vandret ind/udløb, bundpl. type 1 & motorkappe
7.1	12	Målskitse for DW1-5 med lodret ind/udløb, bundpl. type 1 & motorkappe
7.1	14	Målskitse for DW1-5 med vandret ind/udløb, bundpl. type 2 & koblingskappe
7.1	16	Målskitse for DW1-5 med lodret ind/udløb, bundpl. type 2 & koblingskappe
7.1	18	Målskitse for DW1-5 med vandret ind/udløb, bundpl. type 2 & motorkappe
7.1	20	Målskitse for DW1-5 med lodret ind/udløb, bundpl. type 2 & motorkappe
7.1	22	Målskitse for DW6 med vandret ind/udløb, bundpl. type 2 & koblingskappe
7.1	23	Målskitse for DW6 med vandret ind/udløb, bundpl. type 3 & koblingskappe

Section	Page	Description
7	2	Pump dimensions
7	5	Pump dimensions with fittings
7.1	6	Dim. for DW1-5 with horizontal in/outlet, baseplate type 1 & guard
7.1	8	Dim. for DW1-5 with vertical in/outlet, baseplate type 1 & guard
7.1	10	Dim. for DW1-5 with horizontal in/outlet, baseplate type 1 & shroud
7.1	12	Dim. for DW1-5 with vertical in/outlet, baseplate type 1 & shroud
7.1	14	Dim. for DW1-5 with horizontal in/outlet, baseplate type 2 & guard
7.1	16	Dim. for DW1-5 with vertical in/outlet, baseplate type 2 & guard
7.1	18	Dim. for DW1-5 with horizontal in/outlet, baseplate type 2 & shroud
7.1	20	Dim. for DW1-5 with vertical in/outlet, baseplate type 2 & shroud
7.1	22	Dim. for DW6 with vertical in/outlet, baseplate type 2 & guard
7.1	23	Dim. for DW6 with vertical in/outlet, baseplate type 3 & guard

7. Pumpens mål / Pump dimensions

DW1-7



7. Pumpens mål / Pump dimensions

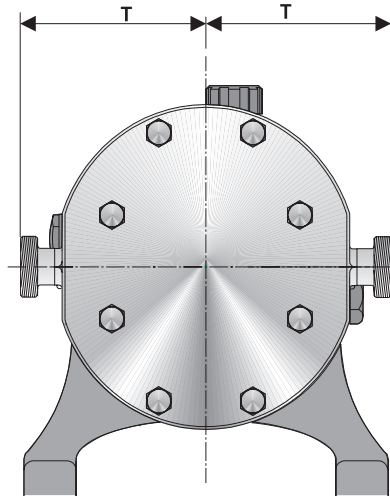
DW1-7

Pump model	A	B	C	D	E	F	G	H	J	K	L	M	N	NL	P	Q	R	S	T	U	W	X	Y	Z	V	Netto vægt (kg) Nett weight (kg)	Olie kapacitet (liter) Oil capacity (litres)
DW1/003/-	260	217.2	40	38	109	121	12.5	146	150	166	122	193	94	28	83	DN15	19	218	86	ø18	ø8.5	6	20.5	16.0	19.0	17	0.8
DW1/004/-	260	217.2	40	38	109	121	12.5	146	150	166	122	193	94	28	83	DN15	19	218	86	ø18	ø8.5	6	20.5	16.0	19.0	17	0.8
DW1/007/-	268	222.5	40	38	109	121	12.5	146	150	166	122	193	94	28	83	1"	19	218	86	ø18	ø8.5	6	20.5	22.6	25.6	18	0.8
DW2/006/-	297	248	50	36	120	142	17	176	178	194	145	228	112	33	97	1"	20	252	98	ø22	ø12	6	24.5	22.6	25.6	25.5	1.3
DW2/007/-	297	248	50	36	120	142	17	176	178	194	145	228	112	33	97	1"	20	252	98	ø22	ø12	6	24.5	22.6	25.6	25.5	1.3
DW2/013/-	307	252	50	36	120	142	17	176	178	194	145	228	112	33	97	1½"	20	252	98	ø22	ø12	6	24.5	35.6	38.6	27	1.3
DW3/014/-	332	271	60	40	123	160	20	200	196	212	158	252	120	38	106	1½"	24	273	112	ø25	ø13	8	28	35.6	38.6	34	1.4
DW3/017/-	332	271	60	40	123	160	20	200	196	212	158	252	120	38	106	1½"	24	273	112	ø25	ø13	8	28	35.6	38.6	34	1.4
DW3/030/-	348	280	60	40	123	160	20	200	196	212	158	252	120	38	106	2"	24	273	112	ø25	ø13	8	28	48.6	51.6	40	1.4
DW3/050/-	372	304	60	40	123	160	20	200	196	212	158	252	120	38	106	2"	24	273	112	ø25	ø13	8	28	48.6	51.6	45	1.4
DW4/033/-	423	352	80	45	162	205	20	245	238	260	190	300	142	48	130	2"	24	328	130	ø35	ø14	10	38	48.6	51.6	64	3.0
DW4/039/-	423	352	80	45	162	205	20	245	238	260	190	300	142	48	130	2"	24	328	130	ø35	ø14	10	38	48.6	51.6	64	3.0
DW4/073/-	449	365	80	45	162	205	20	245	238	260	190	300	142	48	130	3"	24	328	130	ø35	ø14	10	38	72.9	76.7	72	3.0
DW4/125/-	489	399	80	45	162	205	20	245	238	260	190	300	142	48	130	3"	24	328	130	ø35	ø14	10	38	72.9	76.7	85	3.0
DW5/080/-	565	479	106	71	232	262	25	312	303	326	240	370	177	63	163	2½"	33	434	165	ø42	ø17	12	45	60.3	64.1	151	7.0
DW5/093/-	565	479	106	71	232	262	25	312	303	326	240	370	177	63	163	2½"	33	434	165	ø42	ø17	12	45	60.3	64.1	151	7.0
DW5/142/-	586	495	106	71	232	262	25	312	303	326	240	370	177	63	163	3"	33	434	165	ø42	ø17	12	45	72.9	76.7	153	7.0
DW5/256/-	636	520	106	71	232	262	25	312	303	326	240	370	177	63	163	(DN125)	33	434	165	ø42	ø17	12	45	123.0	127.0	172	7.0
DW6/172/-	804	692	98	90	351	420	40	500	376	491	293	541	208	85	245	3"	49	528	218	ø50	ø24	14	54	72.9	76.7	370	25.0
DW6/198/-	804	692	98	90	351	420	40	500	376	491	293	541	208	85	245	3"	49	528	218	ø50	ø24	14	54	72.9	76.7	370	25.0
DW6/308/-	830	706	98	90	351	420	40	500	376	491	293	541	208	85	245	4"	49	528	218	ø50	ø24	14	54	97.6	102.5	390	25.0
DW6/519/-	881	732	98	90	351	420	40	500	376	491	293	541	208	85	245	DN150	49	528	215	ø50	ø24	14	54	150	157	460	25.0
DW7/370/-	1017	884	151	150	461	500	50	600	449	584	349	644	250	100	292	4"	59	627	258	ø65	ø24	18	69	97.6	102.5	590	40.0
DW7/420/-	1017	884	151	150	461	500	50	600	449	584	349	644	250	100	292	4"	59	627	258	ø65	ø24	18	69	97.6	102.5	590	40.0
DW7/725/-	1069	913	151	150	461	500	50	600	449	584	349	644	250	100	292	DN150	59	627	258	ø65	ø24	18	69	150	157	700	40.0
DW7/1016/-	1119	937	151	150	461	500	50	600	449	584	349	644	250	100	292	DN200	59	627	254.5	ø65	ø24	18	69	200	215	750	40.0

NOTE: Se næste side: Pumpens mål med fittings
See next page: Pump dimensions with fittings

7. Pumpens mål med fittings / Pump dimensions with fittings

DW1-5

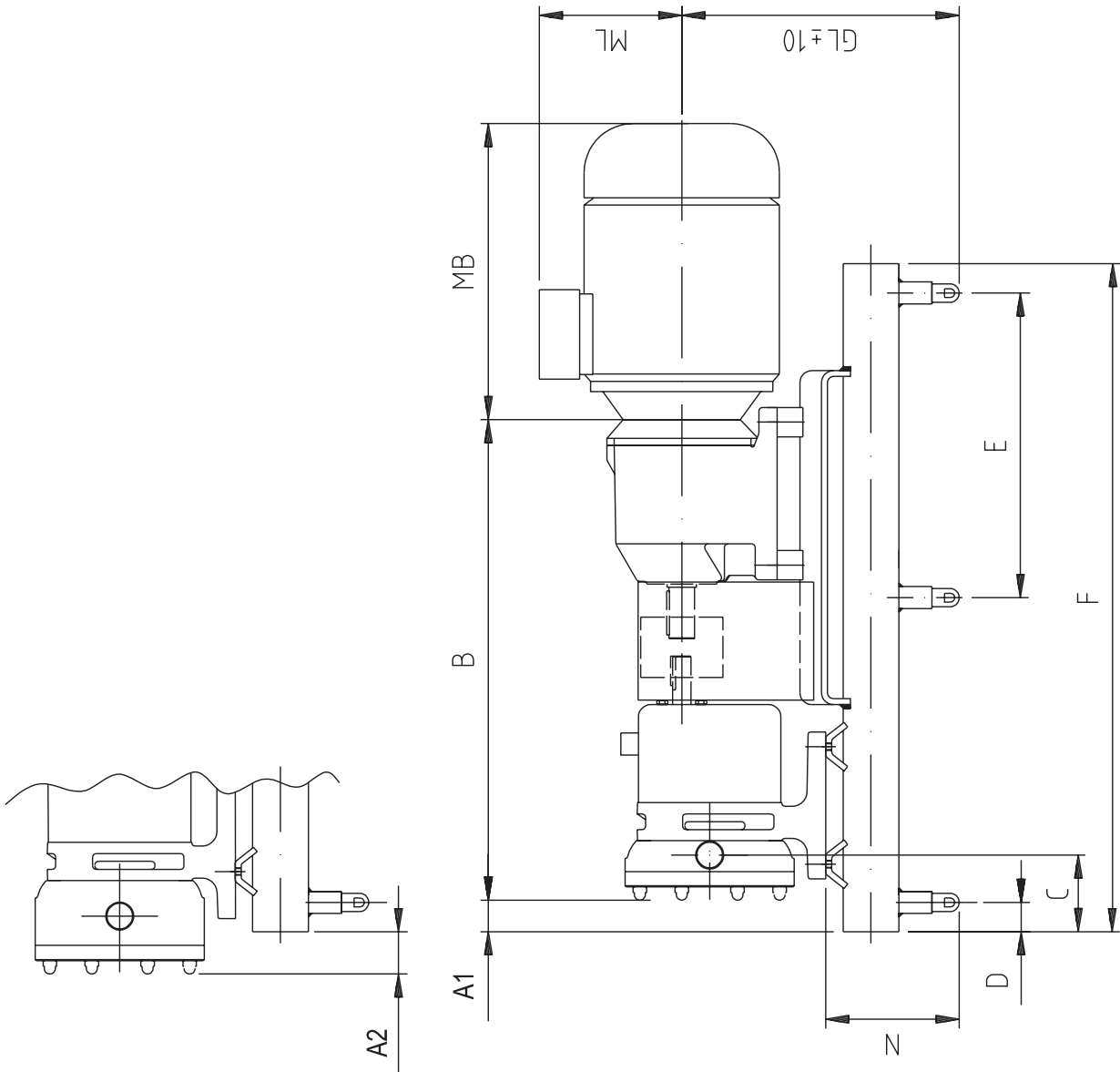
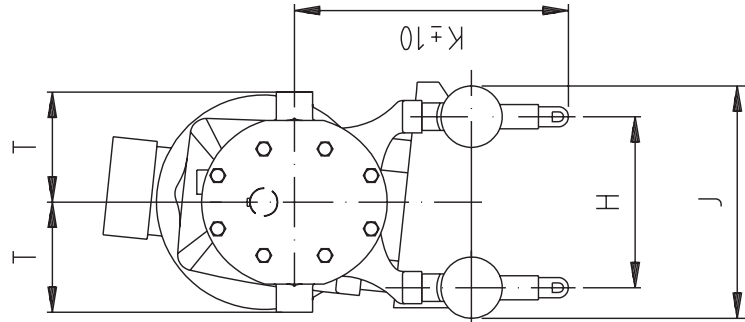


Pumpe	T								
	CLAMP			NIPLER / MALE PARTS					
	BS 4825 part 3	ISO 2852	DIN 32676	ISO 2853	BS 4825 part 4	SMS ("1145")	BS 4825 part 5	DIN 11851	DS 722
	1" TRI	1" ISO	DN25	1" ISO	1" IDF	1" SMS	1" RJT	DN25	1" DS
DW1/003/-	107.5	107.5	107.5	107.5	107.5	101	112.3	115	106
DW1/004/-	107.5	107.5	107.5	107.5	107.5	101	112.3	115	106
DW1/007/-	107.5	107.5	107.5	107.5	107.5	101	112.3	115	104.5
DW2/006/-	119.5	119.5	119.5	119.5	119.5	113	124.3	127	116.5
DW2/007/-	119.5	119.5	119.5	119.5	119.5	113	124.3	127	116.5
	1½" TRI	1½" ISO	DN40	1½" ISO	1½" IDF	1½" SMS	1½" RJT	DN40	1½" DS
DW2/013/-	119.5	119.5	119.5	119.5	119.5	118	124.3	131	126
DW3/014/-	133.5	133.5	133.5	133.5	133.5	132	138.3	145	130
DW3/017/-	133.5	133.5	133.5	133.5	133.5	132	138.3	145	130
	2" TRI	2" ISO	DN50	2" ISO	2" IDF	2" SMS	2" RJT	DN50	2" DS
DW3/030/-	133.5	133.5	133.5	133.5	133.5	132	138.3	147	132
DW3/050/-	133.5	133.5	133.5	133.5	133.5	132	138.3	147	132
DW4/033/-	151.5	151.5	151.5	151.5	151.5	150	156.3	165	150
DW4/039/-	151.5	151.5	151.5	151.5	151.5	150	156.3	165	150
	2½" TRI	2½" ISO	DN65	2½" ISO	2½" IDF	2½" SMS	2½" RJT	DN65	2½" DS
DW5/080/-	186.5	186.5	193	186.5	186.5	190	191.3	205	189
DW5/093/-	186.5	186.5	193	186.5	186.5	190	191.3	205	189
	3" TRI	3" ISO	DN80	3" ISO	3" IDF	3" SMS	3" RJT	DN80	3" DS
DW4/073/-	151.5	151.5	158	151.5	151.5	155	156.3	175	154
DW4/125/-	151.5	151.5	158	151.5	151.5	155	156.3	175	154
DW5/142/-	186.5	186.5	193	186.5	186.5	190	191.3	210	189
DW6/172/-	239.5	239.5	246	239.5	239.5	243	244.3	263	242
DW6/198/-	239.5	239.5	246	239.5	239.5	243	244.3	263	242
	4" TRI	4" ISO	DN100	4" ISO	4" IDF	4" SMS	4" RJT	DN100	4" DS
DW6/308/-	239.5	239.5	246	239.5	248	253	244.3	272	242
DW7/370/-	279.5	279.5	286	279.5	288	293	284.3	312	282
DW7/420/-	279.5	279.5	286	279.5	288	293	284.3	312	282
	5½" TRI	5½" ISO						DN125	
DW5/256/-	193	193						211	
	DN150 TRI	DN150 ISO	DN150				DN150 RJT	DN150	
DW6/519/-	243	243	243				255	265	
DW7/725/-	286	286	286				298	308	
	8 5/8" TRI	8 5/8" ISO							
DW7/1016/-	282.5	282.5							

7.1 Målskitse / Dimensions sketch

DW1-5

Målskitse for DW1-5 med vandret ind/udløb, bundpl. type 1 & koblingskappe
Dim. sketch for DW1-5 with horizontal in/outlet, baseplate type 1 & guard



7.1 Målskitse / Dimensions sketch

DW1-5

Symbol	DW1				DW2				DW3				DW4				DW5			
	003/-	004/-	007/-	006/-	007/-	013/-	014/-	017/-	030/-	050/-	033/-	039/-	073/-	125/-	080/-	093/-	142/-	256/-		
A1	9	9	2	7	7	3	7	7	-	-	4	4	-	-	9	9	-	-		
A2	-	-	-	-	-	52	54	54	23	23	-	-	22	28	-	-	12	62		
C	54	54	48	56	56	40	40	40	45	45	75	75	62	62	95	95	79	54		
D	40	40	40	40	40	40	40	40	40	40	40	40	40	40	40	40	40	40		
E	520	520	520	590	590	590	780	780	780	780	485	485	485	485	610	610	610	610		
F	600	600	600	670	670	670	860	860	860	860	1050	1050	1050	1050	1300	1300	1300	1300		
H	166	166	166	194	194	194	212	212	212	212	260	260	260	260	326	326	326	326		
J	230	230	230	258	258	258	288	288	288	288	368	368	368	368	434	434	434	434		
K	302	302	302	315	315	315	340	340	340	340	441	441	441	441	491	491	491	491		
N	180	180	180	170	170	170	182	182	182	182	251	251	251	251	251	251	251	251		
T	*	*	*	*	*	*	*	*	*	*	*	*	*	*	*	*	*	*		
B	435	435	443	472	472	482	513	513	529	553										
GL	274	274	274	282	282	282	302	302	302	302										
B	501	501	509	538	538	548	579	579	595	619	670	670	696	736	812	812	833	883		
GL	278	278	278	348	348	348	302	302	302	302	394	394	394	394	428	428	428	428		
B				583	583	593	624	624	640	664	715	715	741	781	857	857	878	928		
GL				348	348	348	378	378	378	378	394	394	394	394	428	428	428	428		
B							654	654	670	694	745	745	771	811	898	898	919	969		
GL							378	378	378	378	394	394	394	394	428	428	428	428		
B							681	681	697	721	772	772	798	838	930	930	951	1001		
GL							378	378	378	378	489	489	489	489	554	554	554	554		
B											846	846	872	912	993	993	1014	1064		
GL											489	489	489	489	554	554	554	554		
B															1039	1039	1060	1110		
GL															554	554	554	554		

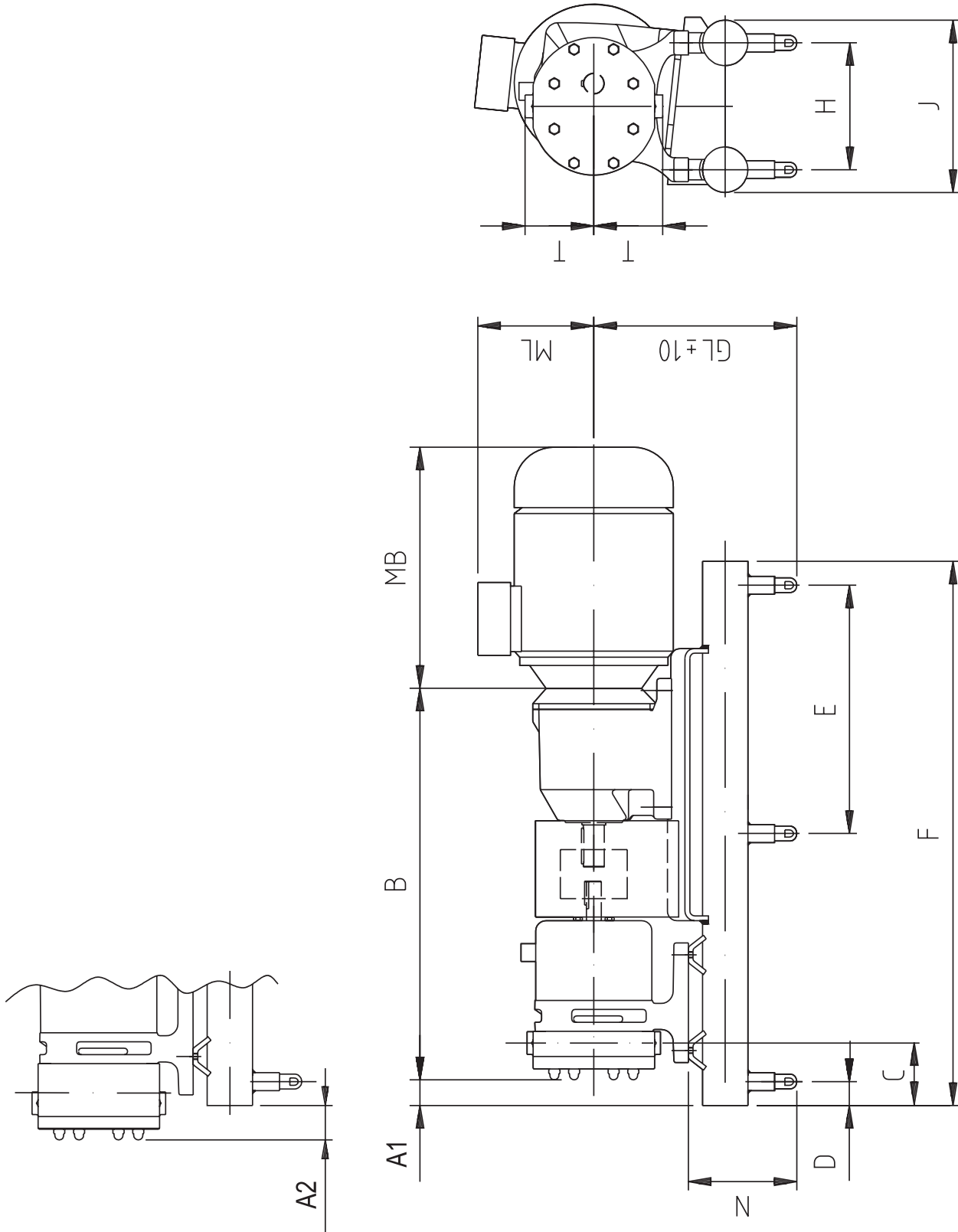
* Se side: Pumpens mål med fittings
* See page: Pump dimensions with fittings

	Motor størrelse / Motor size											
	63 S/L	71 S/L	80 S/L	90 S/L	100 L	112 M	132 S/M	160 M/L	160 LA/LB	180 M/L	200 L	225 S
MB	188	213	231	273	306	324	411	486	521	602	688	688
ML	100	109	124	129	140	150	174	234	234	259	306	306

7.1 Målskitse / Dimensions sketch

DW1-5

Målskitse for DW1-5 med lodret ind/udløb, bundpl. type 1 & koblingskappe
Dim. sketch for DW1-5 with vertical in/outlet, baseplate type 1 & guard



7.1 Målskitse / Dimensions sketch

DW1-5

Symbol	DW1			DW2			DW3			DW4				DW5				
	003/-	004/-	007/-	006/-	007/-	013/-	014/-	017/-	030/-	050/-	033/-	039/-	073/-	125/-	080/-	093/-	142/-	256/-
A1	9	9	2	7	7	-	7	-	-	-	4	4	-	-	9	9	-	-
A2	-	-	-	-	-	3	7	23	23	23	-	-	22	28	-	-	12	62
C	54	54	48	56	56	52	54	45	45	45	75	75	62	62	95	95	79	54
D	40	40	40	40	40	40	40	40	40	40	40	40	40	40	40	40	40	40
E	520	520	520	590	590	590	780	780	780	780	485	485	485	485	610	610	610	610
F	600	600	600	670	670	670	860	860	860	860	1050	1050	1050	1050	1300	1300	1300	1300
GL	302	302	302	315	315	315	340	340	340	340	441	441	441	441	491	491	491	491
H	166	166	166	194	194	194	212	212	212	212	260	260	260	260	326	326	326	326
J	230	230	230	258	258	258	288	288	288	288	368	368	368	368	434	434	434	434
N	180	180	180	170	170	170	182	182	182	182	251	251	251	251	251	251	251	251
T	*	*	*	*	*	*	*	*	*	*	*	*	*	*	*	*	*	*
Gear																		
SK 320 (172)	435	435	443	472	472	482	513	513	529	553								
SK 420 (272&372)	501	501	509	538	538	548	579	579	595	619	670	670	696	736	812	812	833	883
SK 620 (472&572)				583	583	593	624	624	640	664	715	715	741	781	857	857	878	928
SK 672							654	654	670	694	745	745	771	811	898	898	919	969
SK 772							681	681	697	721	772	772	798	838	930	930	951	1001
SK 872											846	846	872	912	993	993	1014	1064
SK 972															1039	1039	1060	1110

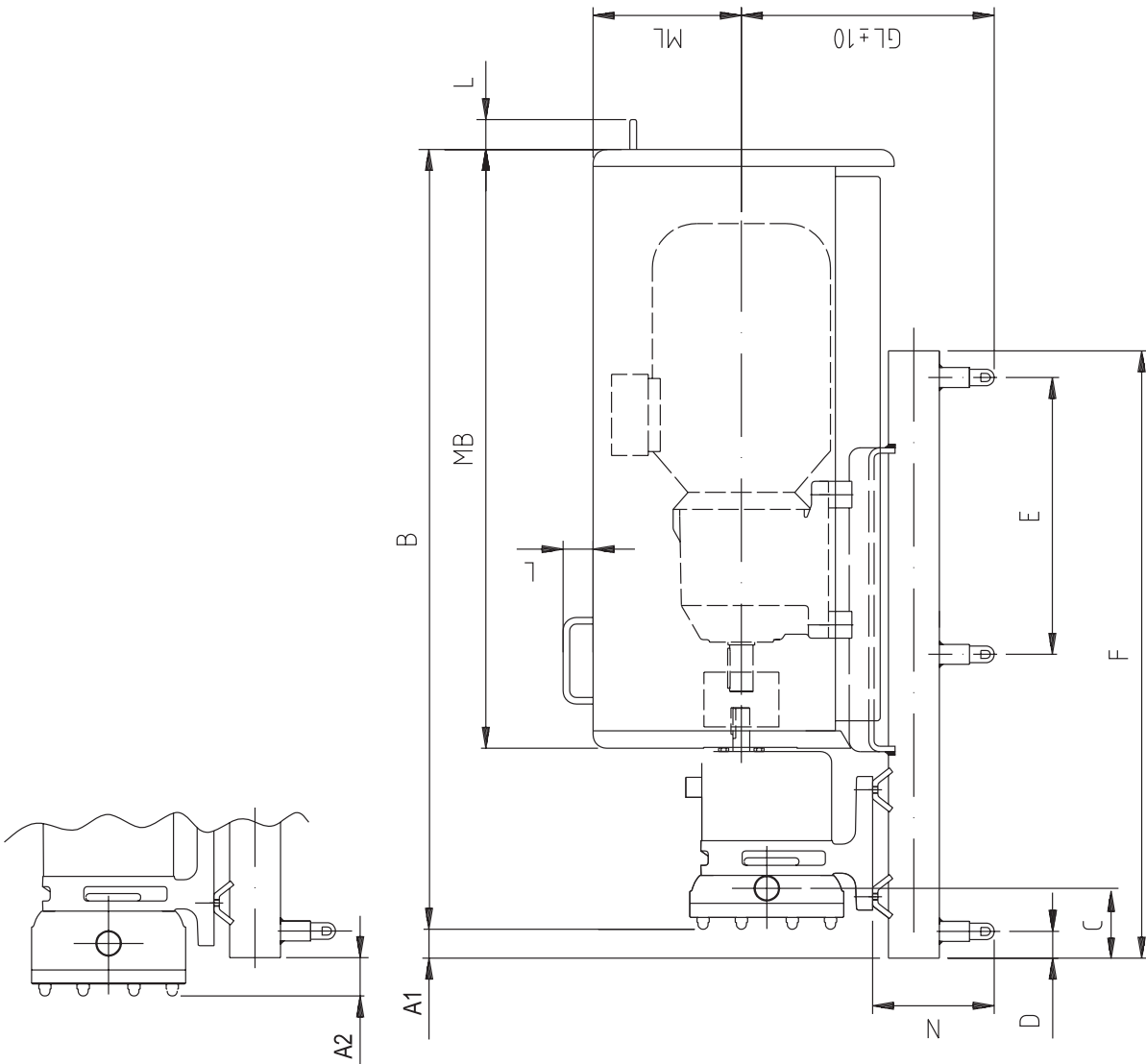
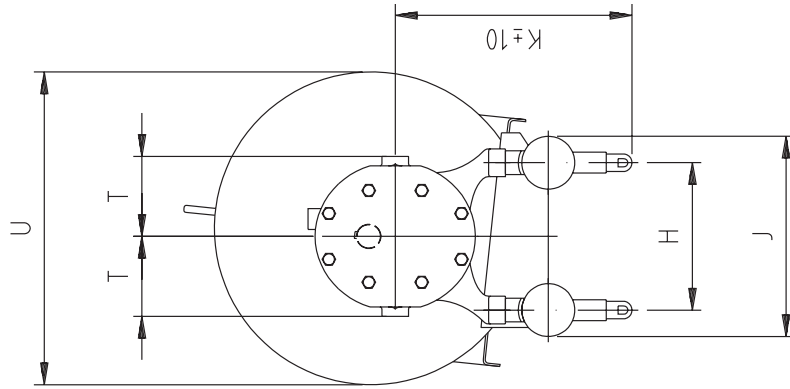
*Se side: Pumpens mål med fittings
 *See page: Pump dimensions with fittings

	Motor størrelse / Motor size											
	63 S/L	71 S/L	80 S/L	90 S/L	100 L	112 M	132 S/M	160 M/L	160 LA/LB	180 M/L	200 L	225 S
MB	188	213	231	273	306	324	411	486	521	602	688	688
ML	100	109	124	129	140	150	174	234	234	259	306	306

7.1 Målskitse / Dimensions sketch

DW1-5

Målskitse for DW1-5 med vandret ind/udløb, bundpl. type 1 & motorkappe
Dim. sketch for DW1-5 with horizontal in/outlet, baseplate type 1 & shroud



7.1 Målskitse / Dimensions sketch

DW1-5

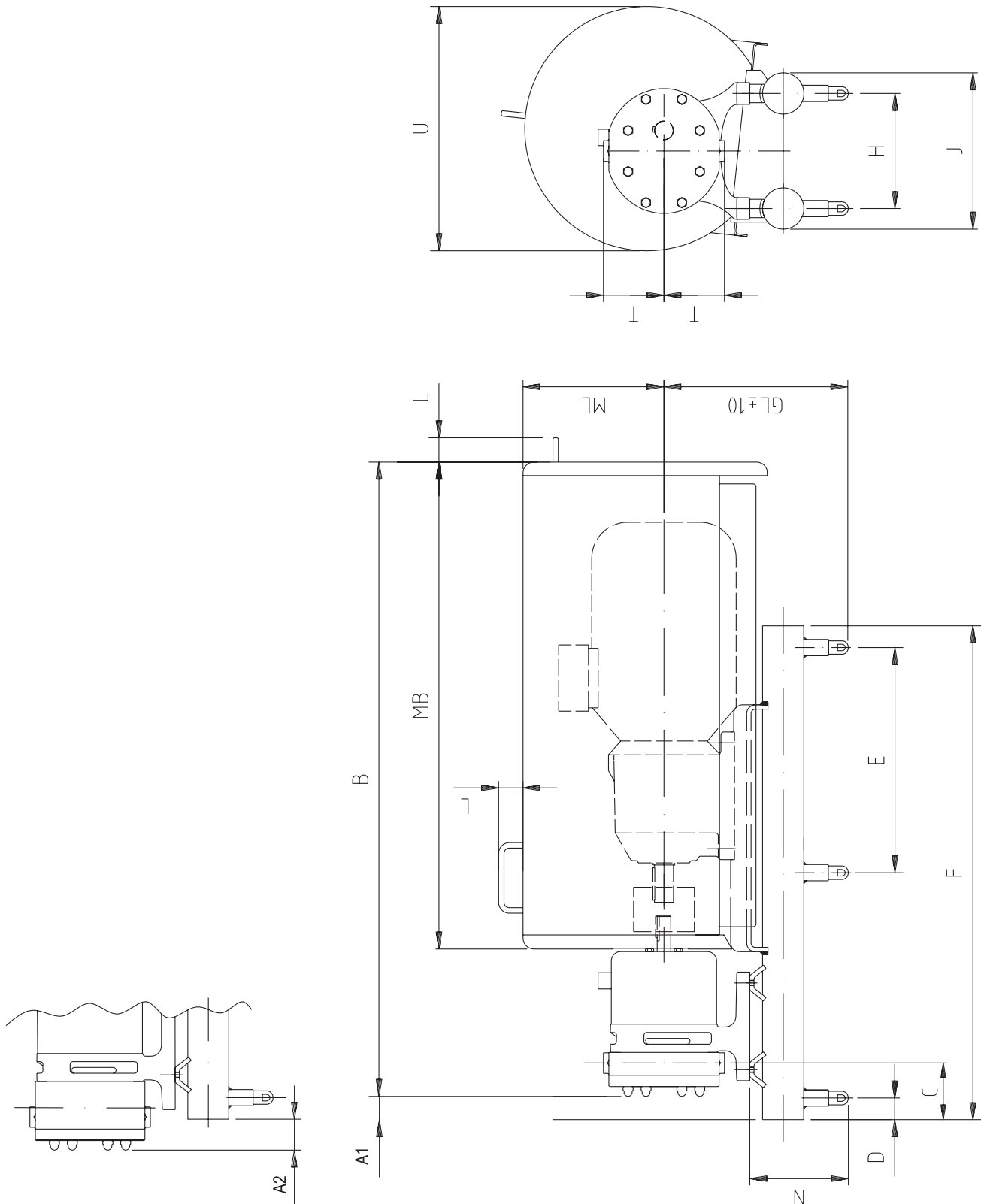
Symbol	DW1				DW2				DW3				DW4				DW5				256/-
	003/-	004/-	007/-	006/-	007/-	013/-	014/-	017/-	030/-	050/-	033/-	039/-	073/-	125/-	080/-	093/-	142/-				
A1	9	9	2	7	7	3	7	7	-	-	4	4	-	-	9	9	-	-	-		
A2	-	-	-	56	-	52	54	54	23	23	75	75	22	28	-	-	12	62	62		
C	54	54	48	40	40	40	40	40	45	45	40	40	62	62	95	95	79	54	54		
D	40	40	40	590	590	590	780	780	40	40	485	485	40	40	40	40	40	40	40		
E	520	520	520	600	600	670	670	670	780	780	485	485	485	485	610	610	610	610	610		
F	600	600	600	670	670	670	670	670	860	860	1050	1050	1050	1050	1300	1300	1300	1300	1300		
H	166	166	166	194	194	194	194	194	212	212	260	260	260	260	326	326	326	326	326		
J	230	230	230	258	258	258	258	258	288	288	368	368	368	368	434	434	434	434	434		
K	302	302	302	315	315	315	315	315	340	340	441	441	441	441	491	491	491	491	491		
N	180	180	180	170	170	170	170	170	182	182	251	251	251	251	251	251	251	251	251		
T	*	*	*	*	*	*	*	*	*	*	*	*	*	*	*	*	*	*	*	*	
B	830	830	840	850	850	860	890	890	910	934	1160	1160	1185	1225	1165	1165	1185	1235	1235		
GL	274	274	274	282	282	348	348	348	302	302	394	394	394	394	428	428	428	428	428		
MB	608	608	608	600	600	600	617	617	617	617	813	813	813	813	898	898	898	898	898		
ML	145	145	145	185	185	185	208	208	208	208	208	208	208	208	282	282	282	282	282		
U	250	250	250	305	305	305	360	360	360	360	360	360	360	360	450	450	450	450	450		
L	-	-	-	-	-	-	-	-	-	-	-	-	-	-	45	45	45	45	45		
B	830	830	840	850	850	860	890	890	910	934	1160	1160	1185	1225	1165	1165	1185	1235	1235		
GL	278	278	278	348	348	348	348	348	302	302	394	394	394	394	428	428	428	428	428		
MB	608	608	608	600	600	600	617	617	617	617	813	813	813	813	898	898	898	898	898		
ML	158	158	158	185	185	185	208	208	208	208	208	208	208	208	282	282	282	282	282		
U	250	250	250	305	305	305	360	360	360	360	360	360	360	360	450	450	450	450	450		
L	-	-	-	-	-	-	-	-	-	-	-	-	-	-	45	45	45	45	45		
B	1000	1000	1000	1000	1000	1010	1175	1175	1190	1214	1245	1245	1270	1310	1355	1355	1380	1430	1430		
GL	348	348	348	348	348	348	378	378	378	378	394	394	394	394	428	428	428	428	428		
MB	750	750	750	750	750	750	898	898	898	898	898	898	898	898	898	898	898	898	898		
ML	188	188	188	188	188	188	222	222	222	222	264	264	264	264	282	282	282	282	282		
U	360	360	360	360	360	360	450	450	450	450	450	450	450	450	450	450	450	450	450		
L	-	-	-	-	-	-	-	-	-	-	-	-	-	-	45	45	45	45	45		
B	1595	1595	1595	1595	1595	1600	1770	1770	1790	1840	1525	1525	1545	1585	1525	1525	1545	1595	1595		
GL	554	554	554	554	554	554	554	554	554	554	554	554	554	554	554	554	554	554	554		
MB	1065	1065	1065	1065	1065	1065	1065	1065	1065	1065	1065	1065	1065	1065	1065	1065	1065	1065	1065		
ML	260	260	260	260	260	260	260	260	260	260	260	260	260	260	260	260	260	260	260		
U	525	525	525	525	525	525	525	525	525	525	525	525	525	525	525	525	525	525	525		
L	-	-	-	-	-	-	-	-	-	-	-	-	-	-	45	45	45	45	45		
B	1840	1840	1840	1840	1840	1840	1840	1840	1840	1840	1770	1770	1790	1840	1770	1770	1790	1840	1840		
GL	554	554	554	554	554	554	554	554	554	554	554	554	554	554	554	554	554	554	554		
MB	1312	1312	1312	1312	1312	1312	1312	1312	1312	1312	1312	1312	1312	1312	1312	1312	1312	1312	1312		
ML	350	350	350	350	350	350	350	350	350	350	350	350	350	350	350	350	350	350	350		
U	700	700	700	700	700	700	700	700	700	700	700	700	700	700	700	700	700	700	700		
L	-	-	-	-	-	-	-	-	-	-	-	-	-	-	45	45	45	45	45		

*Se side: Pumpens mål med fittings
*See page: Pump dimensions with fittings

7.1 Målskitse / Dimensions sketch

DW1-5

Målskitse for DW1-5 med lodret ind/udløb, bundpl. type 1 & motorkappe /
Dim. sketch for DW1-5 with vertical in/outlet, baseplate type 1 & shroud



7.1 Målskitse / Dimensions sketch

DW1-5

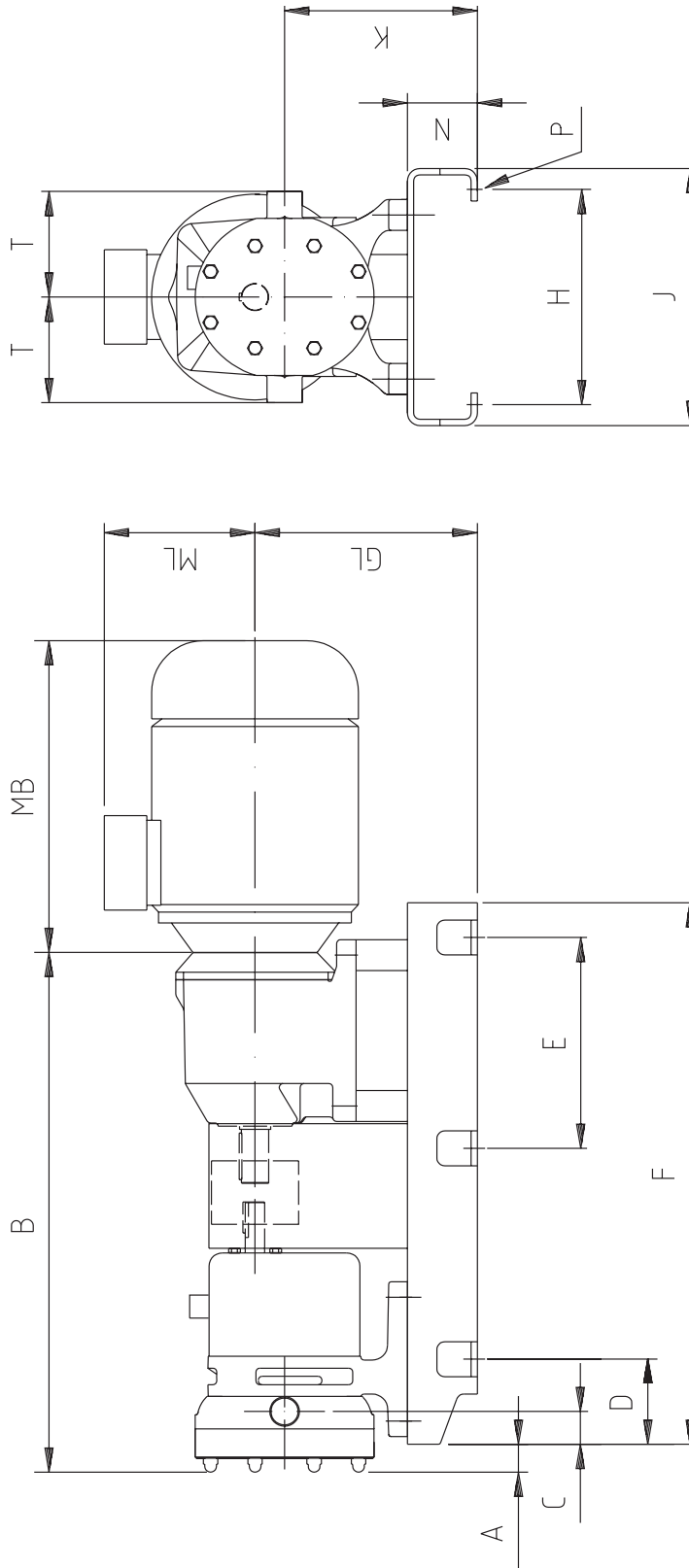
Symbol	DW1				DW2				DW3				DW4				DW5			
	003/-	004/-	007/-	006/-	007/-	013/-	014/-	017/-	030/-	050/-	033/-	039/-	073/-	125/-	080/-	093/-	142/-	256/-		
A1	9	9	2	7	7	3	7	7	-	-	4	4	-	-	9	9	-	-		
A2	-	-	-	56	-	52	54	54	23	23	-	-	22	28	-	-	12	62		
C	54	54	48	56	56	40	40	40	45	45	75	75	62	62	95	95	79	54		
D	40	40	40	40	40	40	40	40	40	40	40	40	40	40	40	40	40	40		
E	520	520	520	590	590	590	780	780	780	780	485	485	485	485	610	610	610	610		
F	600	600	600	670	670	670	860	860	860	860	1050	1050	1050	1050	1300	1300	1300	1300		
GL	302	302	302	194	315	194	340	340	340	340	441	441	441	441	491	491	491	491		
H	166	166	166	258	194	258	212	212	212	212	260	260	260	260	326	326	326	326		
J	230	230	230	315	258	315	288	288	288	288	368	368	368	368	434	434	434	434		
N	180	180	180	170	170	170	182	182	182	182	251	251	251	251	251	251	251	251		
T	*	*	*	*	*	*	*	*	*	*	*	*	*	*	*	*	*	*		
B	830	830	840	850	850	860	890	890	910	934	1160	1160	1185	1225	1165	1165	1185	1235		
MB	608	608	608	600	600	600	617	617	617	617	813	813	813	813	707	707	707	707		
ML	151	151	151	151	151	151	170	170	170	170	174	174	174	174	215	215	215	215		
U	305	305	305	305	305	305	360	360	360	360	360	360	360	360	450	450	450	450		
L															45	45	45	45		
B	830	830	840	850	850	860	890	890	910	934	1160	1160	1185	1225	1165	1165	1185	1235		
MB	608	608	608	600	600	600	617	617	617	617	813	813	813	813	707	707	707	707		
ML	170	170	170	178	178	178	170	170	170	170	174	174	174	174	215	215	215	215		
U	305	305	305	305	305	305	360	360	360	360	360	360	360	360	450	450	450	450		
L															45	45	45	45		
B				1000	1000	1010	1040	1040	1060	1084	1245	1245	1270	1310	1355	1355	1380	1430		
MB				750	750	750	767	767	767	767	898	898	898	898	898	898	898	898		
ML				192	192	192	192	192	192	192	216	216	216	216	215	215	215	215		
U				360	360	360	360	360	360	360	450	450	450	450	450	450	450	450		
L															45	45	45	45		
B							1175	1175	1190	1214	1245	1245	1270	1310	1355	1355	1380	1430		
MB							898	898	898	898	898	898	898	898	898	898	898	898		
ML							261	261	261	261	216	216	216	216	215	215	215	215		
U							450	450	450	450	450	450	450	450	450	450	450	450		
L							45	45	45	45	45	45	45	45	45	45	45	45		
B							1175	1175	1190	1214	1375	1375	1400	1440	1525	1525	1545	1595		
MB							898	898	898	898	1027	1027	1027	1027	1065	1065	1065	1065		
ML							257	257	257	257	265	265	265	265	260	260	260	260		
U							450	450	450	450	480	480	480	480	525	525	525	525		
L							45	45	45	45	45	45	45	45	45	45	45	45		
B											1375	1375	1400	1440	1525	1525	1545	1595		
MB											1027	1027	1027	1027	1065	1065	1065	1065		
ML											260	260	260	260	260	260	260	260		
U											480	480	480	480	525	525	525	525		
L											45	45	45	45	45	45	45	45		
B															1770	1770	1790	1840		
MB															1312	1312	1312	1312		
ML															350	350	350	350		
U															700	700	700	700		
L															45	45	45	45		

*Se side: Pumpens mål med fittings
 *See page: Pump dimensions with fittings

7.1 Målskitse / Dimensions sketch

DW1-5

Målskitse for DW1-5 med vandret ind/udløb, bundpl. type 2 & koblingskappe
Dim. sketch for DW1-5 with horizontal in/outlet, baseplate type 2 & guard



7.1 Målskitse / Dimensions sketch

DW1-5

Symbol	DW1				DW2				DW3				DW4				DW5			
	003/-	004/-	007/-	006/-	007/-	013/-	014/-	017/-	030/-	050/-	033/-	039/-	073/-	125/-	080/-	093/-	142/-	256/-		
A1	10	10	18	15	15	25	19	19	35	35	8	8	34	74	11	11	32	82		
C	33	33	28	34	34	30	42	42	33	33	63	63	50	16	75	75	59	34		
D	110	110	110	110	110	110	110	110	110	110	135	135	135	135	205	205	205	205		
E	350	350	350	440	440	440	545	545	545	545	360	360	360	360	495	495	495	495		
F	505	505	505	595	595	595	700	700	700	700	900	900	900	900	1260	1260	1260	1260		
H	198	198	198	223	223	223	278	278	278	278	362	362	362	362	392	392	392	392		
J	248	248	248	273	273	273	332	332	332	332	422	422	422	422	460	460	460	460		
K	194	194	194	217	217	217	248	248	248	248	300	300	300	300	360	360	360	360		
N	72	72	72	72	72	72	90	90	90	90	110	110	110	110	120	120	120	120		
P	** Ø14	** Ø14	** Ø14	** Ø14	** Ø14	** Ø14	** Ø14	** Ø14	** Ø14	** Ø14	** Ø14	** Ø14	** Ø14	** Ø14	** Ø14	** Ø14	** Ø14	** Ø14		
T	*	*	*	*	*	*	*	*	*	*	*	*	*	*	*	*	*	*		
B	435	435	443	472	472	482	513	513	529	553										
GL	166	166	166	184	184	184	210	210	210	210										
B	501	501	509	538	538	548	579	579	595	619	670	670	696	736	812	812	833	883		
GL	166	166	166	184	184	184	210	210	210	210	253	253	253	253	297	297	297	297		
B				583	583	593	624	624	640	664	715	715	741	781	857	857	878	928		
GL				184	184	184	286	286	286	286	253	253	253	253	297	297	297	297		
B							654	654	670	694	745	745	771	811	898	898	919	969		
GL							286	286	286	286	253	253	253	253	297	297	297	297		
B							681	681	697	721	772	772	798	838	930	930	951	1001		
GL							286	286	286	286	348	348	348	348	297	297	297	297		
B											846	846	872	912	993	993	1014	1064		
GL											348	348	348	348	297	297	297	297		
B															1039	1039	1060	1110		
GL															423	423	423	423		

* Se side: Pumpens mål med fittings
 * See page: Pump dimensions with fittings

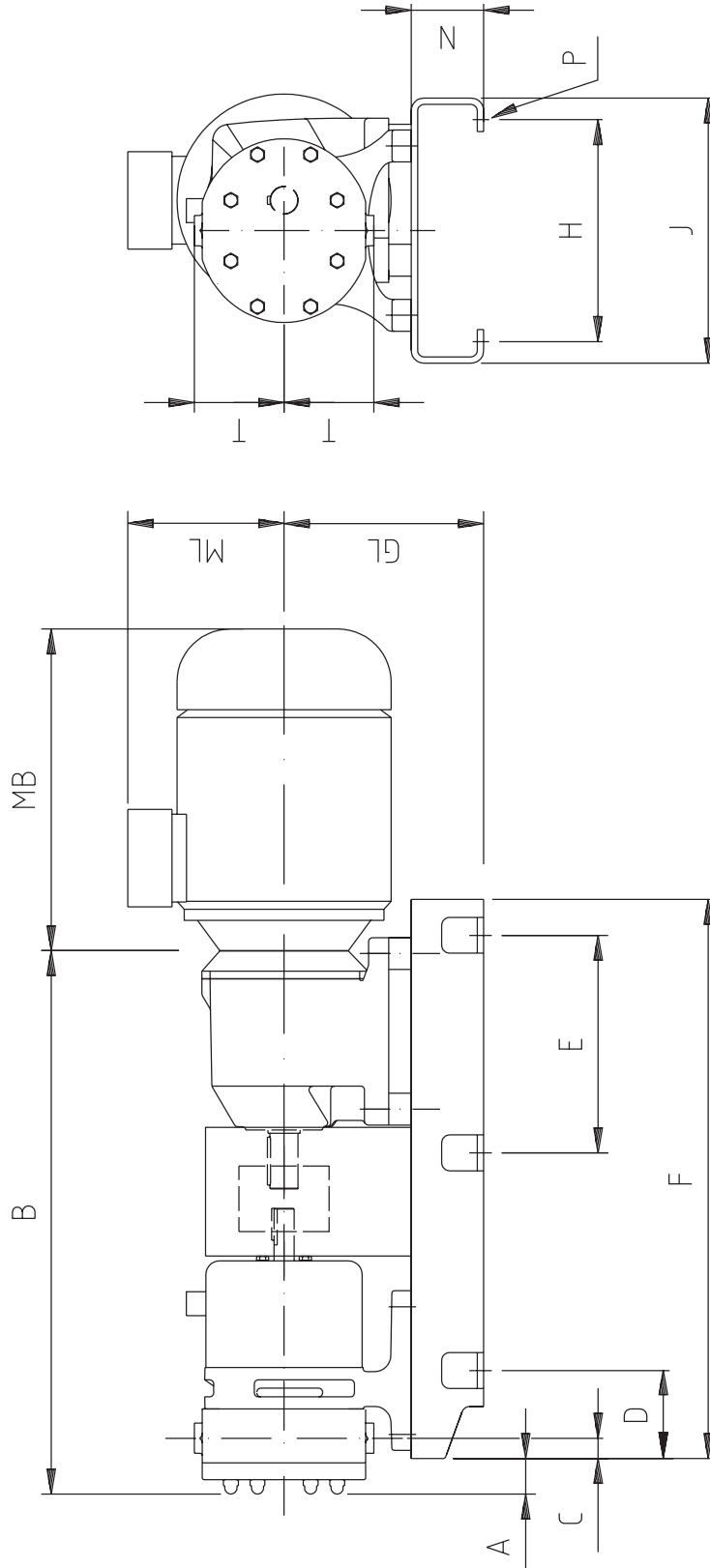
** 4 stk. / 4 off
 *** 6 stk. / 6 off

	Motor størrelse / Motor size											
	63 S/L	71 S/L	80 S/L	90 S/L	100 L	112 M	132 S/M	160 M/L	160 LA/LB	180 M/L	200 L	225 S
MB	188	213	231	273	306	324	411	486	521	602	688	688
ML	100	109	124	129	140	150	174	234	234	259	306	306

7.1 Målskitse / Dimensions sketch

DW1-5

Målskitse for DW1-5 med lodret ind/udløb, bundpl. type 2 & koblingskappe
Dim. sketch for DW1-5 with vertical in/outlet, baseplate type 2 & guard



7.1 Målskitse / Dimensions sketch

DW1-5

Symbol	DW1			DW2			DW3				DW4				DW5			
	003/-	004/-	007/-	006/-	007/-	013/-	014/-	017/-	030/-	050/-	033/-	039/-	073/-	125/-	080/-	093/-	142/-	256/-
A	10	10	18	15	15	25	19	19	35	35	8	8	34	74	11	11	32	82
C	33	33	28	34	34	30	42	42	33	33	63	63	50	16	75	75	59	34
D	110	110	110	110	110	110	110	110	110	110	135	135	135	135	205	205	205	205
E	350	350	350	440	440	440	545	545	545	545	360	360	360	360	495	495	495	495
F	505	505	505	595	595	595	700	700	700	700	900	900	900	900	1260	1260	1260	1260
GL	194	194	194	217	217	217	248	248	248	248	300	300	300	300	360	360	360	360
H	198	198	198	223	223	223	278	278	278	278	362	362	362	362	392	392	392	392
J	248	248	248	273	273	273	332	332	332	332	422	422	422	422	460	460	460	460
N	72	72	72	72	72	72	90	90	90	90	110	110	110	110	120	120	120	120
P	** Ø14	** Ø14	** Ø14	** Ø14	** Ø14	** Ø14	** Ø14	** Ø14	** Ø14	** Ø14	** Ø14	** Ø14	** Ø14	** Ø14	** Ø14	** Ø14	** Ø14	** Ø14
T	*	*	*	*	*	*	*	*	*	*	*	*	*	*	*	*	*	*
B	435	435	443	472	472	482	513	513	529	553								
B	501	501	509	538	538	548	579	579	595	619	670	670	696	736	812	812	833	883
B				583	583	593	624	624	640	664	715	715	741	781	857	857	878	928
B							654	654	670	694	745	745	771	811	898	898	919	969
B							681	681	697	721	772	772	798	838	930	930	951	1001
B											846	846	872	912	993	993	1014	1064
B															1039	1039	1060	1110

* Se side: Pumpens mål med fittings

* See page: Pump dimensions with fittings

** 4 stk. / 4 off

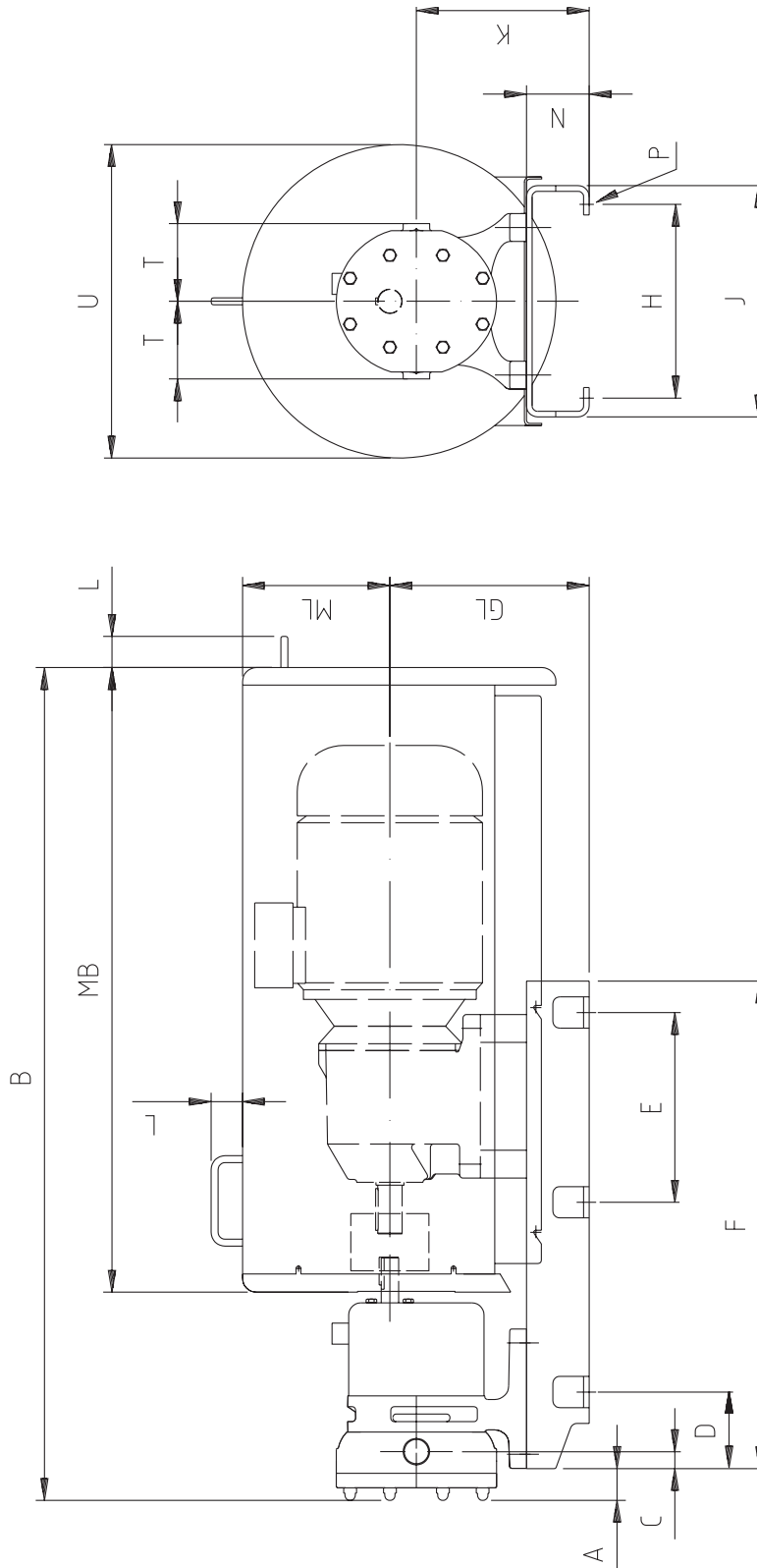
*** 6 stk. / 6 off

Motor størrelse / Motor size	Motor størrelse / Motor size											
	63 S/L	71 S/L	80 S/L	90 S/L	100 L	112 M	132 S/M	160 M/L	160 LA/LB	180 M/L	200 L	225 S
MB	188	213	231	273	306	324	411	486	521	602	688	688
ML	100	109	124	129	140	150	174	234	234	259	306	306

7.1 Målskitse / Dimensions sketch

DW1-5

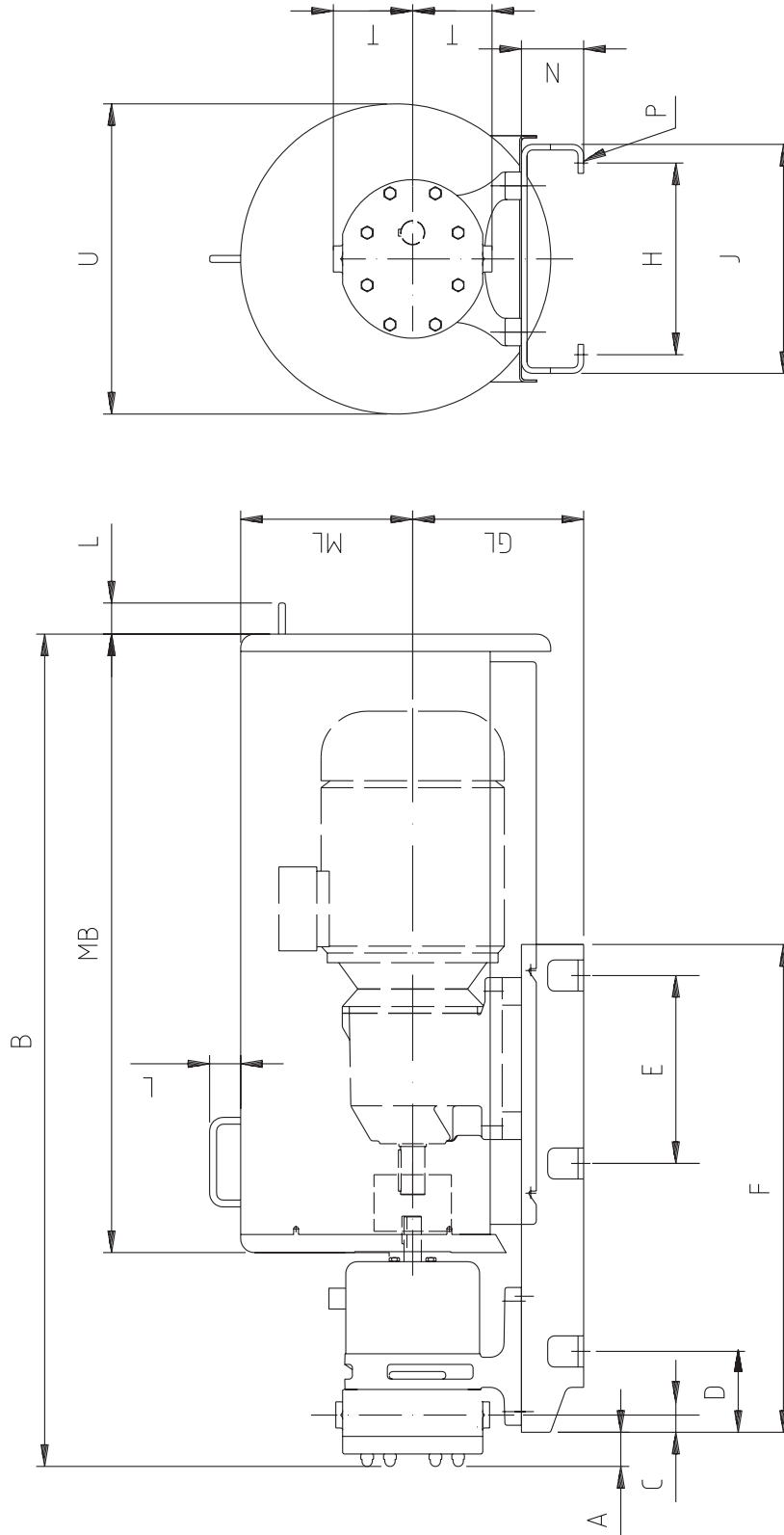
Målskitse for DW1-5 med vandret ind/udløb, bundpl. type 2 & motorkappe
 Dim. sketch for DW1-5 with horizontal in/outlet, baseplate type 2 & shroud



7.1 Målskitse / Dimensions sketch

DW1-5

Målskitse for DW1-5 med lodret ind/udløb, bundpl. type 2 & motorkappe
Dim. sketch for DW1-5 with vertical in/outlet, baseplate type 2 & shroud



7.1 Målskitse / Dimensions sketch

DW1-5

Symbol	DW1				DW2				DW3				DW4				DW5			
	003/-	004/-	007/-	006/-	007/-	013/-	014/-	017/-	030/-	050/-	033/-	039/-	073/-	125/-	080/-	093/-	142/-	256/-		
A	10	18	15	15	15	25	19	19	35	35	8	8	34	74	11	11	32	83		
C	33	28	34	34	34	30	42	42	33	33	63	63	50	16	75	75	59	34		
D	110	110	110	110	110	110	110	110	110	110	135	135	135	135	205	205	205	205		
E	350	350	440	440	440	440	545	545	545	545	360	360	360	360	495	495	495	495		
F	505	505	595	595	595	595	700	700	700	700	900	900	900	900	1260	1260	1260	1260		
GL	194	194	217	217	217	217	248	248	248	248	300	300	300	300	360	360	360	360		
H	198	198	223	223	223	223	278	278	278	278	362	362	362	362	392	392	392	392		
J	248	248	273	273	273	273	332	332	332	332	422	422	422	422	460	460	460	460		
N	72	72	72	72	72	72	90	90	90	90	110	110	110	110	120	120	120	120		
P	** Ø14	** Ø14	** Ø14	** Ø14	** Ø14	** Ø14	** Ø14	** Ø14	** Ø14	** Ø14	** Ø14	** Ø14	** Ø14	** Ø14	** Ø14	** Ø14	** Ø14	** Ø14		
T	*	*	*	*	*	*	*	*	*	*	*	*	*	*	*	*	*	*		
B	830	840	850	850	850	860	890	890	934	934	1160	1160	1185	1225	1165	1165	1185	1235		
MB	608	608	600	600	600	600	617	617	617	617	813	813	813	813	707	707	707	707		
ML	177	177	154	154	154	154	185	185	185	185	153	153	153	153	210	210	210	210		
U	305	305	305	305	305	305	360	360	360	360	360	360	360	360	450	450	450	450		
L															45	45	45	45		
B	830	840	850	850	850	860	890	890	934	934	1160	1160	1185	1225	1165	1165	1185	1235		
MB	608	608	600	600	600	600	617	617	617	617	813	813	813	813	707	707	707	707		
ML	177	177	154	154	154	154	185	185	185	185	153	153	153	153	210	210	210	210		
U	305	305	305	305	305	305	360	360	360	360	360	360	360	360	450	450	450	450		
L															45	45	45	45		
B	1000	1040	1000	1000	1000	1010	1040	1040	1084	1084	1245	1245	1270	1310	1355	1355	1380	1430		
MB	750	767	750	750	750	750	767	767	767	767	898	898	898	898	898	898	898	898		
ML	198	185	198	198	198	198	185	185	185	185	243	243	243	243	210	210	210	210		
U	360	360	360	360	360	360	360	360	360	360	450	450	450	450	450	450	450	450		
L															45	45	45	45		
B	1000	1175	1000	1000	1000	1010	1040	1040	1084	1084	1245	1245	1270	1310	1355	1355	1380	1430		
MB	750	767	750	750	750	750	767	767	767	767	898	898	898	898	898	898	898	898		
ML	198	185	198	198	198	198	185	185	185	185	243	243	243	243	210	210	210	210		
U	360	360	360	360	360	360	360	360	360	360	450	450	450	450	450	450	450	450		
L															45	45	45	45		
B	1000	1175	1000	1000	1000	1010	1040	1040	1084	1084	1245	1245	1270	1310	1355	1355	1380	1430		
MB	750	767	750	750	750	750	767	767	767	767	898	898	898	898	898	898	898	898		
ML	198	185	198	198	198	198	185	185	185	185	243	243	243	243	210	210	210	210		
U	360	360	360	360	360	360	360	360	360	360	450	450	450	450	450	450	450	450		
L															45	45	45	45		
B	1000	1175	1000	1000	1000	1010	1040	1040	1084	1084	1245	1245	1270	1310	1355	1355	1380	1430		
MB	750	767	750	750	750	750	767	767	767	767	898	898	898	898	898	898	898	898		
ML	198	185	198	198	198	198	185	185	185	185	243	243	243	243	210	210	210	210		
U	360	360	360	360	360	360	360	360	360	360	450	450	450	450	450	450	450	450		
L															45	45	45	45		
B	1000	1175	1000	1000	1000	1010	1040	1040	1084	1084	1245	1245	1270	1310	1355	1355	1380	1430		
MB	750	767	750	750	750	750	767	767	767	767	898	898	898	898	898	898	898	898		
ML	198	185	198	198	198	198	185	185	185	185	243	243	243	243	210	210	210	210		
U	360	360	360	360	360	360	360	360	360	360	450	450	450	450	450	450	450	450		
L															45	45	45	45		
B	1000	1175	1000	1000	1000	1010	1040	1040	1084	1084	1245	1245	1270	1310	1355	1355	1380	1430		
MB	750	767	750	750	750	750	767	767	767	767	898	898	898	898	898	898	898	898		
ML	198	185	198	198	198	198	185	185	185	185	243	243	243	243	210	210	210	210		
U	360	360	360	360	360	360	360	360	360	360	450	450	450	450	450	450	450	450		
L															45	45	45	45		
B	1000	1175	1000	1000	1000	1010	1040	1040	1084	1084	1245	1245	1270	1310	1355	1355	1380	1430		
MB	750	767	750	750	750	750	767	767	767	767	898	898	898	898	898	898	898	898		
ML	198	185	198	198	198	198	185	185	185	185	243	243	243	243	210	210	210	210		
U	360	360	360	360	360	360	360	360	360	360	450	450	450	450	450	450	450	450		
L															45	45	45	45		
B	1000	1175	1000	1000	1000	1010	1040	1040	1084	1084	1245	1245	1270	1310	1355	1355	1380	1430		
MB	750	767	750	750	750	750	767	767	767	767	898	898	898	898	898	898	898	898		
ML	198	185	198	198	198	198	185	185	185	185	243	243	243	243	210	210	210	210		
U	360	360	360	360	360	360	360	360	360	360	450	450	450	450	450	450	450	450		
L															45	45	45	45		
B	1000	1175	1000	1000	1000	1010	1040	1040	1084	1084	1245	1245	1270	1310	1355	1355	1380	1430		
MB	750	767	750	750	750	750	767	767	767	767	898	898	898	898	898	898	898	898		
ML	198	185	198	198	198	198	185	185	185	185	243	243	243	243	210	210	210	210		
U	360	360	360	360	360	360	360	360	360	360	450	450	450	450	450	450	450	450		
L															45	45	45	45		
B	1000	1175	1000	1000	1000	1010	1040	1040	1084	1084	1245	1245	1270	1310	1355	1355	1380	1430		
MB	750	767	750	750	750	750	767	767	767	767	898	898	898	898	898	898	898	898		
ML	198	185	198	198	198	198	185	185	185	185	243	243	243	243	210	210	210	210		
U	360	360	360	360	360	360	360	360	360	360	450	450	450	450	450	450	450	450		
L															45	45	45	45		
B	1000	1175	1000	1000																



Your local contact:



APV, An SPX Brand,
Platinvej 8
6000 Kolding, Denmark
Phone: +45 70 278 444 Fax: +45 70 278 445

For more information about our worldwide locations, approvals, certifications, and local representatives, please visit www.apv.com.

SPX reserves the right to incorporate our latest design and material changes without notice or obligation. Design features, materials of construction and dimensional data, as described in this bulletin, are provided for your information only and should not be relied upon unless confirmed in writing. Certified drawings are available upon request.