

APV Flex-Mix™ Liquiverter -sekoitin



Käyttö

Flex-Mix™ Liquiverter on suunniteltu käytettäväksi erityisesti alhaisen tai keskitason viskositeetin omaavien tuotteiden kanssa jauheiden nopeaa sekoittamista varten ja hiukkasten sekoittamiseksi veteen. Flex-Mix™ Liquiverteriä käytetään liukenevien tuotteiden sekoittamiseen, dispersioon ja rekombinaatioon. Sitä käytetään myös maitotuotteiden rekombinaatioon, hienoruokien valmistukseen, emulsioihin sekä tärkkelys- ja hydrokolloidiliuosten valmistukseen.

Kapasiteetti

Jopa 3 000 litraa – erätuotanto.

Kaikki riippuen tuotantolaitoksen tyypistä, tuntikapasiteetti voi olla jopa 20 000 litraa.

Toiminto

Flex-Mix™ Liquiverter on neliön muotoinen säiliö, jossa on alakiinnitteinen nopea juoksupyörä. Juoksupyörä luo aksiaalivirtauksen, joka kiertää säiliössä. Neliön muotoinen säiliö takaa, että säiliöön ei tule vortex-ilmiotä. Päinvastoin vapaa pyörre imee nesteen alas kohti sekoitusjuoksupyörää (kuten kylpyammeen viemäreikä). Tämä nestepyörre myös imee jauheet ja hiukkaset, jotka lisätään säiliön yläosan luukun kautta alas sekoitusjuoksupyörään. Sekä juoksupyörässä että ympäröivässä kammiossa suuret leikkausvoimat ja turbulenssi luodaan tehokkaan ja tasalaatuisen sekoittumisen varmistamiseksi.

Tuotetyhjäysyhde on säiliössä.

Riippuen tuotteen ominaisuuksista ja viskositeetista, painepumppua voidaan tarvita tyhjennystä varten nesteen myöhemmän siirron varmistamiseksi.

Vakiomalli

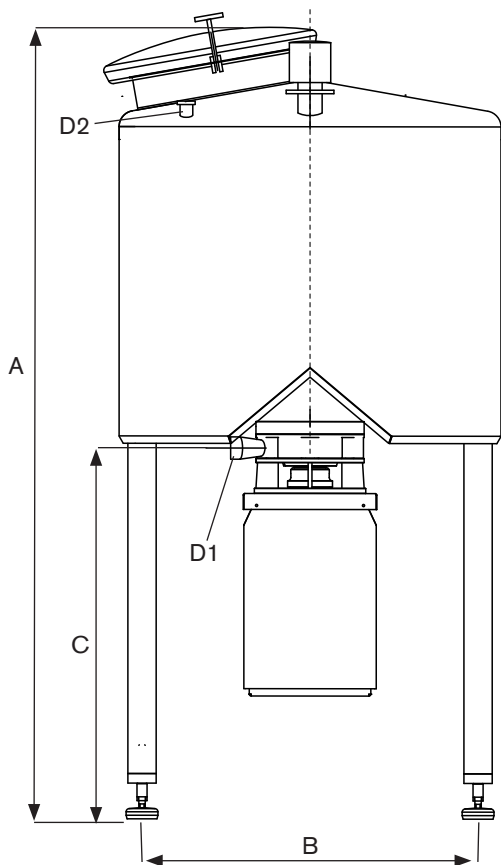
- Kaikki tuotteen kanssa kosketuksissa olevat osat on valmistettu ruostumattomasta teräksestä AISI 316 / DIN1.4401
- Neliön muotoiset tyhjiösäiliöt, koot: 250, 500, 1 000, 2 000 ja 3 000 litraa
- Säiliön sisä-/ulkopinnat 2B-viimeistely, jossa kiillotetut hitsit. Muut tuotteen kosketuspinnat: Ra < 1 µm
- Saatavana lämmitys-/jäähdytysvaipalla ja/tai eristyksellä.
- Yläkansi, lisävaruste turvalukituksella ja suojaristikolla
- Kaksi yläsyöttöyhdyttä (voidaan toimittaa useampia) ja alatyhjäysyhde
- Vaaditun standardin mukaiset tulo-/purkuyhteet: ISO, DIN, jne.
- Yläpuolinen säiliöhuohotin
- Saatavana pinta-antureilla ja/tai punnituskennoilla
- Suunniteltu hygieeniseen CIP-puhdistukseen
- Yhdellä CIP-tuloyhteellä, ø25 mm, pyörivällä pesupallolla
- Kolme sekoitinyksikkökokoja perusjuoksupyörillä: ø150, ø250 ja ø350
- Saatavana erikoisjuoksupyörällä (tehosekoitin)
- Aksiaaliyksiköt: kiihdytinpotkuri, esisekoitusterät, pyörivä terä
- Suoraan kytketty tavallinen moottori (suljettu)
- Moottori täysin koteloitu IEC:hen tai NEMA-normien mukaan, IP55, joka on suojattu ruostumattomasta teräksestä valmistetulla vaipalla, 1 450 rpm
- Mekaaninen silikonista / hiilestä valmistettu kaksoisakseliiviste vesihuuhtelulla, vaihtoehtoisesti silikoni/silikoni materiaalista valmistettu tiivisterengas.
- Tiivistemateriaali EPDM tai FPM (Viton) FDA-laatu

Tekniset tiedot

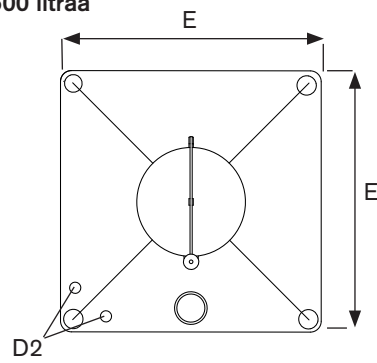
Tyyppi	Säiliön tilavuus (l)	Sekoittimen juoksupyörä (mm)	KokoTyyppi IEC	Moottori		Paino** (kg)	
				Teho* (kW)	Nopeus@ 50 HZ (kierr./min)	Yksikuorinen	Eristetty/ vaipallinen
TB+250-150	250	Ø150	160	11 – 15 - 18.5	1450	308	358
TB+250-250		Ø250	180	18.5 – 22 - 30		376	426
			200	30 – 37 – 45		430	480
TB+500-250	500	Ø250	180	18.5 – 22 - 30		446	516
			200	30 – 37 – 45		500	570
TB+500-350		Ø350	225	37 - 55		580	650
TB+1000-250	1000	Ø250	180	18.5 – 22 - 30		566	666
			200	30 – 37 - 45		620	720
TB+1000-350		Ø350	225	37 - 55		700	800
TB+2000-250	2000	Ø250	180	18.5 – 22 - 30		746	896
			200	30 – 37 - 45	800	950	
TB+2000-350		Ø350	225	37 - 55	880	1030	
TB+3000-350	3000	Ø350	225	37 - 55	1060	1260	

*) ABB-moottorit

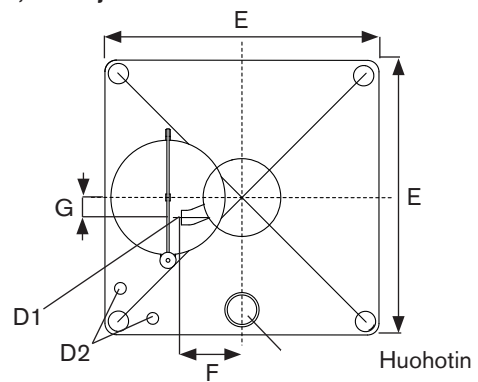
**) Paino vain moottorin tehon ollessa lihavoituna



250 ja 500 litraa



1 000, 2 000 ja 3 000 litraa



Mittapiirroksset

Tyyppi	Mitat (mm)									Kuljetustilavuus (m ³)	
	D1*	D2*	A	B	C	E**	F	G	Yksikuorinen	Eristetty/ vaipallinen	
TB+250-	150	38	1685	667	876	770				2	2,5
	250	63.5			893						
TB+500-	250	63.5	2004	885	1033	1000				3,2	4
	350	76.1			1062						
TB+1000-	250	63.5	2325	1056	1163	1200				5,1	6,4
	350	76.1			1190						
TB+2000-	250	63.5	2580	1350	1163	1520				8,2	10,3
	350	76.1			1190						
TB+3000-	350	76.1	2832	1528	1190	1700	360	120	11,6	14,5	

*) OD,

**) eristetty ja/tai vaipallinen: Lisää 76 mm E:hen.

Huom: Mitat ovat ilman yhteitä.



Yhteystiedot:

SPX Flow Technology
Martinlaaksontie 40 E 32
FIN-01620 Vantaa Finland
Puhelin: +358 400 206 437



SPX Flow Technology
Pasteursvej
DK-8600 Silkeborg Danmark
Puhelin: +45 70 278 278 Fax: +45 70 278 330
www.apv.com
www.spxft.com

Löydät eri maiden toimipaikkamme, saamamme hyväksynnät ja sertifikaatit sekä paikalliset edustajamme osoitteesta www.apv.com.
SPX Corporation pidättää oikeuden muuttaa malleja ja materiaaleja ilman eri ilmoitusta tai veloitetta. Tässä esitetyt mallien piirteet, rakennemateriaalit ja mitoitus tiedot ovat vain esimerkkejä eivätkä sitovia ennen kuin ne on kirjallisesti vahvistettu

Julkaistu: 10/2010 6206-03-10-2010-FIN

Copyright © 2008 SPX Corporation