

APV CIP MINI Rendszer



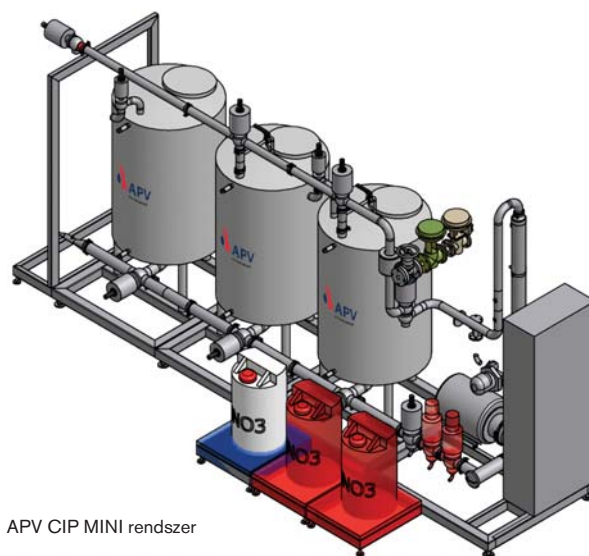
Az APV CIP MINI olyan kompakt, keretre szerelt egység, amely a mosás végén a mosófolyadékokat nem nyeri vissza, azaz, az egyes mosási lépésekhez külön készíti el a friss vegyszeres oldatot, majd a mosási program végén leüríti a szennyezett folyadékot. Ezzel szemben a visszanyerésen alapuló CIP-központok jellemzően külön tartályban készítik a vegyszeres oldatot, majd a mosás során újra és újra felhasználják azt, és csak a koncentráció fenntartásához szükséges mennyiségű vegyszert adagolják automatikusan.

Az APV CIP mini rendszer ideális az alábbi alkalmazásokhoz:

- Szigorú CIP minőségi követelmények esetén: az ilyen alkalmazásoknál ki kell zárni az előző mosási cikusból a következő mosási ciklusba történő kontamináció lehetőségét, ezekben az esetekben minden mosáshoz friss mosóoldatot kell készíteni.
- Erősen szennyezett berendezések: az ilyen alkalmazásoknál a mosás végén a mosóoldatot annyira szennyezett, hogy le kell üríteni (pl. melaszt szállító tartályautók CIP-mosása)
- Rövid mosási körök ritka mosását igénylő alkalmazások: az ilyen esetekben nem rentábilis a klasszikus mosófolyadék visszanyerésen alapuló CIP rendszer használata (pl. mini feldolgozó üzem, vagy a fő üzemtől távol eső üzembrész)

A CIP MINI rendszerhez opcionálisan rendelhető egy másodvíz tartály, amelynek célja, hogy a mosási ciklus utolsó öblítővizét összegyűjtve felhasználható legyen a következő mosás első öblítéséhez, ezzel a módszerrel jelentős víz és csatorna költség megtakarítás érhető el. További opcióként rendelhető egy plusz öblítővíz tartály, amelyet a szigorú CIP-specifikációkat előíró alkalmazásoknál kell használni (pl. gyógyszeripar, biotechnológia) a nagy tisztaságú vizet igénylő utolsó öblítéshez.

Az opcionális tartályok kompakt, helytakarékos módon kerülnek elhelyezésre a standard, moduláris CIP MINI alapkereten.



APV CIP MINI rendszer

Berendezés méretezése (gyártási kapacitás)

APV CIP MINI MÉRETEZÉSI INFORMÁCIÓ						
MODELL	TÉRFOGATÁRAM		TARTÁLYMÉRET		CIP ELŐRE CSÓÁTMÉRŐ	CIP VISSZA / ÜRÍTÉS CSÓÁTMÉRŐ
	LITER / ÓRA	GALLON / PERC (US)	LITER	GALLON (US)	KÜLSŐ ÁTMÉRŐ (COLL)	KÜLSŐ ÁTMÉRŐ (COLL)
MINI 1.5	8,000	35	400	106	2	1.5
MINI 2	12,500	55	600	158	2.5	2
MINI 2.5	20,000	88	850	224	3	2.5
MINI 3	36,000	158	1,250	330	4	3

Gyártósor kapacitása

APV CIP MINI MOSÁSI KAPACITÁS				
MODELL	CSŐVEZETÉKEK MOSÁSA (2 M / SEC)		TARTÁLY MOSÁS **	
	MAX. CSŐ ÁTMÉRŐ (COLL)	MAX. CSŐHOSSZ (MÉTER)	TARTÁLY MÉRET (LITER)	TARTÁLY MÉRET (GALLON US)
MINI 1.5	1.5	200	2,000 - 10,000	500 - 2,500
MINI 2	2	150	5,000 - 25,000	1,300 - 6,500
MINI 2.5	2.5	150	10,000 - 50,000	2,500 - 12,500
MINI 3	3	150	20,000 - 100,000	5,000 - 25,000

** TÁJÉKOZTATÓ JELLEGŰ ADAT - a méretezést a tartály mosógömbjének specifikációja alapján kell elvégezni

Specifikáció

- Higiénikus, visszanyerés nélküli CIP-állomás, egytartályos kivitel (másodvíz tartály nélkül)
- 4 standard tartályméret (400, 600, 850 és 1.250 liter)
- 4 standard térfogatáram (8.000, 12.500, 20.000 és 36.000 l/h)
- Alapkeretre szerelt tartályok, komponensek, vezérlőszekrény (rozsdamentes acél)
- CIP mosóoldatok melegítése APV ParaTube, rozsdamentes csőköteges hőcserélővel, 12 °C / kör
- Gőzszabályozó szelep, kondenz leválasztóval (rozsdamentes acél)
- Tömény vegyszer adagoló rendszer (adagoló szivattyú, szívóláncza, szelepek)
- Szelepek: pneumatikus üléses szelepek, a standard kivitelben
- APV szelep vezérlőfejek: két helyzet visszajelzés, mágnes szelep. Szervizközeg szelepek: mágnes szeleppel felszerelve
- Hőmérséklet távadó: a CIP előre csővezetékben
- Hőmérséklet távadó: a CIP vissza csővezetékben
- EHEDG higiéniai minősítésű APV szerelvények (szelepek, szivattyúk és fittingek)
- EHEDG higiéniai minősítésű Endress & Hauser műszerek (hőmérséklet és szint)
- IP65 védettségű magas,- és alacsony feszültségű vezérlőszekrény a standard kivitelben
- PLC: IP 65 panelra épített, integrált – Siemens Simatic S7 – 315-2 PN/DP
- Operátor panel: Siemens MP277 10" – a vezérlőszekrény ajtajába építve
- CIP mosóprogramok: standard 3 lépéses CIP program (előöblítés, lúgos mosás, utóöblítés)
- IEC elektromos szabvány (230/460V, 3 fázis, 50 Hertz)

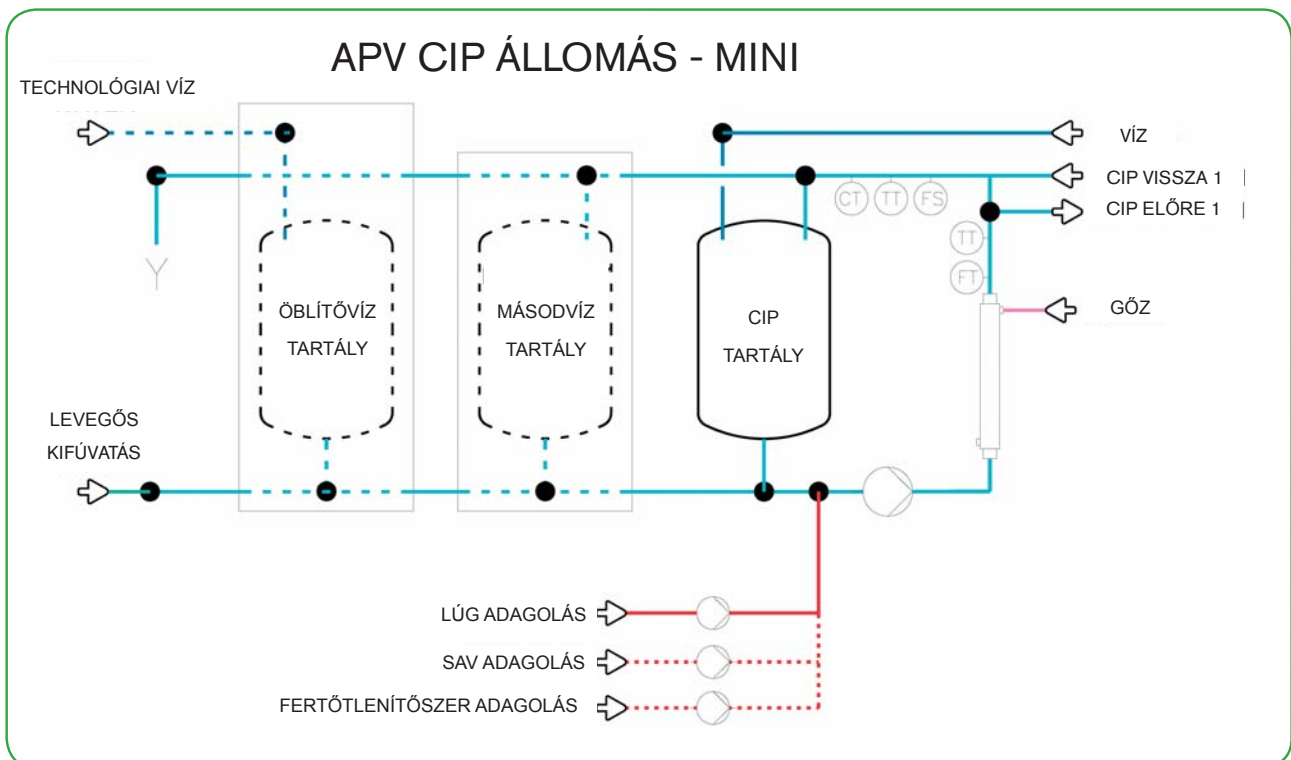
Opciók

- 3A szabvány szerinti kivitel (USA piac)
- Higiénikus, öblítővíz tartály (2 tartály)
- Higiénikus, másodvíz tartály (2 tartály)

- Higiénikus APV keveredésmentes duplaülékes szelepek a tartály belépő oldalán
- Rozsdamentes acél burkolatú szigeteléssel (uretán) ellátott tartály(ok)
- Mosógömb, CIP tartály
- Kétféle tömény vegyszer adagoló rendszer (sav és lúg)
- Háromféle töményvegyszer adagoló rendszer (sav, lúg és fertőtlenítőszer)
- Sűrített levegős kinyomatás a CIP ciklus végén
- Szennyfogó a CIP előre vezetékben
- Indukciós áramlás távadó a CIP előre vezetékben
- CIP vissza szivattyú
- Szennyfogó a CIP vissza vezetékben
- Vezetékképesség távadó a CIP vissza vezetékben
- Áramláskapcsoló a CIP vissza vezetékben
- Gőz ellátó rendszer, gőznyomás csökkentővel (gőznyomás csökkentő, gőzszűrő, manométer, kézi elzáró szelepek a ki,- és belépő oldalon)
- Allen-Bradley CompactLogix PLC és Rockwell Panelview 600 Touch érintőképernyős panel
- NEMA elektromos szabvány (230/460 C, 3 fázis, 60 Hertz)
- Ethernet PLC interfész modul
- Frekvenciaváltó (Danfoss vagy Allen-Bradley Powerflex) a CIP-előre szivattyún
- Motorindítás a CIP-vissza szivattyúhoz
- Nagy hatásfokú CIP-vissza szivattyú: APV WI+ típus
- 5 programlépéses CIP (előöblítés, lúgos mosás, köztes öblítés, savas mosás, utóöblítés)
- 7 programlépéses CIP (előöblítés, lúgos mosás, köztes öblítés, savas mosás, utóöblítés, fertőtlenítés, utóöblítés)

Költségcsökkentő opciók

- Fűtőkör nélküli kivitel (csak keringtetés)
- APV Paratube csöves hőcserélő helyett APV lemezes hőcserélő
- Higiénikus üléses szelepek helyett higiénikus pillangószelepek
- Önálló PLC vezérlés helyett remote I/O vezérlés
- Motorindítás nélküli kivitel





Az Ön helyi kapcsolattartója:

APV Hungary Kft.
H-1222 Budapest
Háros u. 7.
Tel: +36 1 227 4496 Fax: +36 1 227 4501
www.apv.com
www.spxft.com



SPX Flow Technology
Pasteursvej
DK-8600 Silkeborg, Denmark
Phone: +45 70 278 278 Fax: +45 70 278 330
www.apv.com
www.spxft.com

Külföldi telephelyeinket, engedélyeinket, tanúsítványainkat és helyi képviselőinket illetően további információért kérjük látogasson el a www.apv.com weboldalra.

Az SPX Corporation értesítés vagy kötelezettség nélkül fenntartja a jogot a legújabb kiviteli változtatásainak és anyagainak beépítésére. A közleményben szereplő kiviteli jellemzők, konstrukciós anyagok és méretadatok csak tájékoztatásul szolgálnak, és írásbeli megerősítés hiányában nem hitelesek.