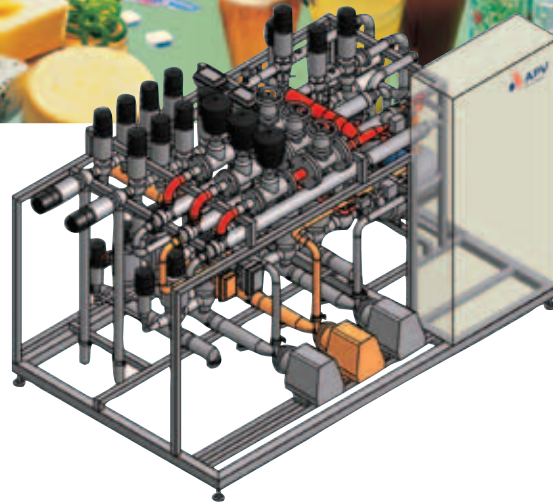


APV CIP MIDI System



APV CIP MIDI-systemet er et fuldautomatisk, uafhængigt system. Det omfatter et komplet udstyrssæt til CIP, inklusive f.eks. tanke til vand, syre og kaustisk soda, pumper, rør- og/eller pladevarmevekslere, ventiler og instrumentering som konduktivtets-og flowtransmittere.

Alle proceskomponenter er monteret på en unit uafhængigt af tankene og giver dermed fleksibilitet i opsætningen af udstyret på stedet.

APV CIP-programmet dækker hele cyklussen. Valg af rensmiddel eller vand, rensmiddelkoncentrationer og cyklustemperaturer og tider kontrolleres fuldt ud. CIP MIDI har nogle funktioner, som gør det særdeles velegnet til visse applikationer:

- Kompakt design
- 1-4 frem-linjer
- Adskilligt ekstraudstyr
- PLC-styret
- Fuldautomatisk

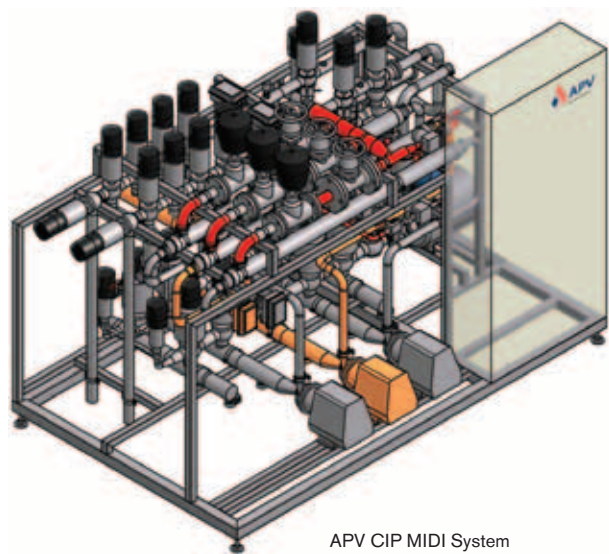
APV CIP MIDI er beregnet til små og mellemstore CIP-applikationer og kan levere til følgende kapaciteter og størrelser med op til maksimalt 2 CIP-kredsløb pr. CIP-sæt:

Specifikation

- Sanitær, genvindings-CIP, vandret tank med flere rum (Alkali, Syre)
- Direkte forsyning af skyllevand
- Et kredsløb eller to kredsløb
- 5 Standard tankstørrelser, (1.000, 1.500, 2.000, 3.000 og 4.000 liter)
- 3 Standard cirkulationshastigheder (8.000, 12.500, 20.000 l/t)
- Rammemonteret udstyr og panel (Rustfrit stål)
- Fritstående vandret tank med flere rum
- CIP-væske opvarmning i tanken gennem APV ParaTube, kappe og rør i rustfrit stål, 12°C pr. passage
- Dampkontrol i rustfrit stål med væskeudskiller
- Pneumatiske standard ventiler med enkelt ventil sæde
- Styretoppe med dobbelt tilbagemelding og magnetventil på APV ventiler samt pilotventil for automatisk skræsædeventiler
- EHEDG godkendt APV Procesudstyr (Ventiler, pumper og fittings)
- EHEDG godkendte sanitære Endress & Hauser Instrumenter (Temperatur og niveau)
- CIP-flow-transmitter (Magnetisk)
- AC Drev med variabel hastighed (Danfoss eller Allen Bradley Powerflex) på CIP-fødepumpe
- CIP-retur-konduktivtets-transmitter
- CIP-retur-Flow-Switch
- Std. IP65 rustfrit stål, Høj- og lavspændingspanel
- Integral, IP65 Panelmonteret - Siemens Simatic S7-315-2 PN/DP Siemens MP277 10" HMI Panel, monteret i døren på styretavlen
- Std. 3-trins CIP (Forskyl, Alkali-cirkulation og efterskyl)
- IEC Elektrisk Std. (230/460V, 3-faset, 50 Hertz)

Udstyrsdimensionering (produktionskapaciteter)

CIP MIDI DIMENSIONERINGSINFORMATION							
TANKSTØRRELSE							
FLOW HASTIGHED		ÉT CIP-KREDSLØB		TO CIP-KREDSLØBE		PUMPE SUGNING	UDTØMNING OG RETUR
L/T	GPM (US)	LITER	GALLONS (US)	LITER	GALLONS (US)	UDVENDIG DIAMETER TOMMER	UDVENDIG DIAMETER TOMMER
8.000	35	1,000	260	2,000	520	2	1,5
12.500	55	1,500	390	3,000	780	2,5	2
20.000	88	2,000	520	4,000	1,040	3	2,5



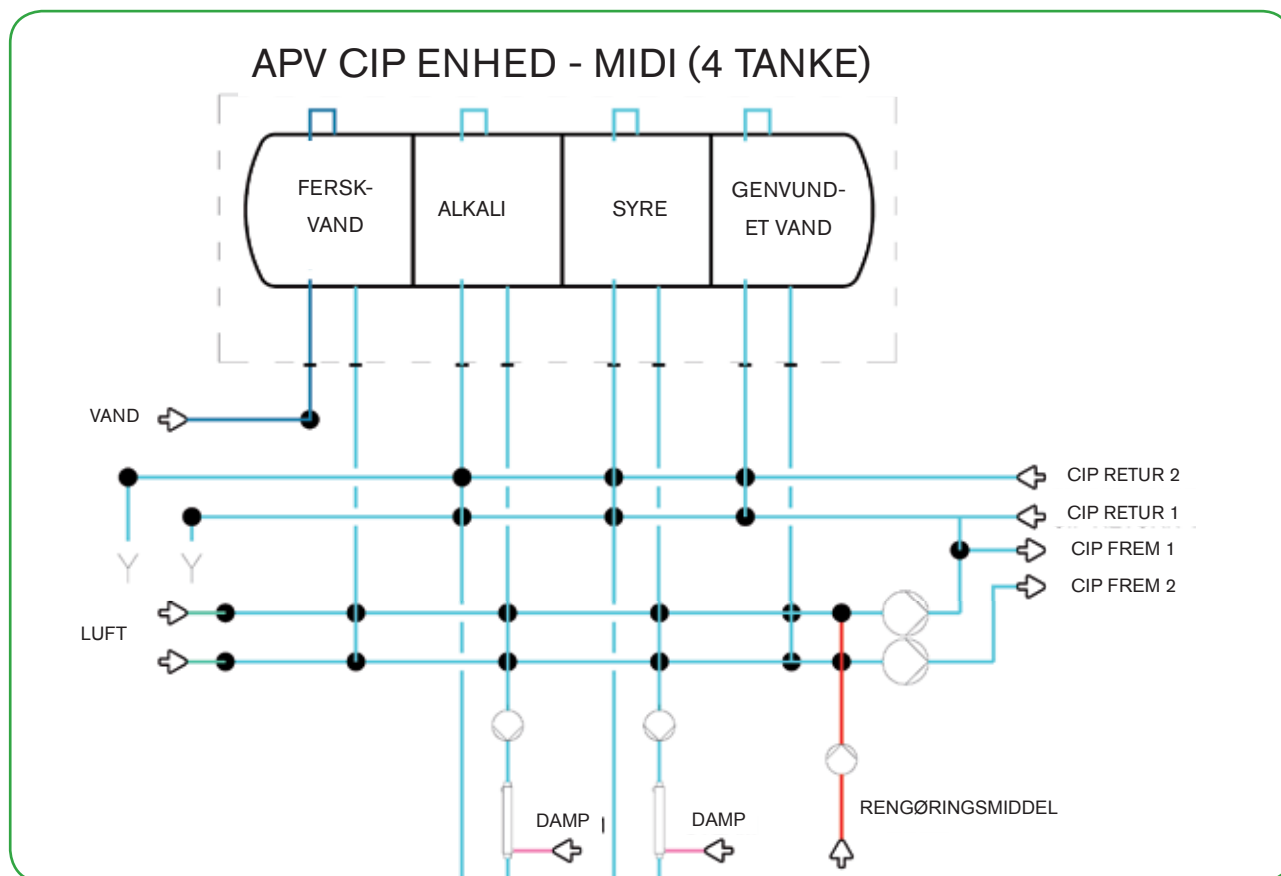
APV CIP MIDI System

Ekstraudstyr

- Sanitær afdeling til skyllevand
- Sanitær afdeling til varmt skyllevand
- Sanitær afdeling til genvinding af vand
- Sanitære APV Dobbelt Sæde ventiler på CIP-frem linjer
- Isoleret (Urethan) tank(e) med kappe i rustfrit stål
- Luftudblæsning ved afslutning af udskylningscyklus
- CIP-frem - In-line filter
- CIP-frem tryktransmitter
- CIP-returpumpe
- CIP-retur filter
- CIP-retur emperaturtransmitter
- Dampforsyning/PRV Station
(Rustfrit stål PRV, Indløbsfilter, Høj/Lavtryksmålere, Manuelle Indløbs/Udløbs-afspærringsventiler).
- Kondensattryk-returpumpe (pumpe og ventiler i rustfrit stål)
- Allen-Bradley CompactLogix PLC og Rockwell PanelView 600 Touch HMI Panel
- NEMA Elektrisk standard (230/460 V, 3-faset, 60 Hertz)
- Ethernet PLC-interfacemodul
- Motor starter til CIP-returpumpe(r)
- Højeffektiv CIP-returpumpe(r), APV Type WI+
- 7-trins CIP (Forskylning, Alkali-cirkulation, efterskylning, syrecirkulation, efterskylning, sterilisering, skylning)

Omkostningsbesparende valgmuligheder

- Erstat sanitære spindel ventiler med sanitære butterfly ventiler
- Erstat uafhængig PLC-styring med fjernbetjent I/O
- Fjern startere





Din lokale kontakt:



SPX Flow Technology
Pasteursvej
DK-8600 Silkeborg, Danmark
Tlf.: +45 70 278 278 Fax: +45 70 278 330
www.apv.com
www.spxft.com

Besøg www.apv.com og få mere at vide om vores verdensomspændende kontorer, godkendelser, certificeringer og lokale agenter.

SPX Corporation forbeholder sig retten til at inkorporere vores seneste design- og materialeændringer uden forudgående varsel eller forpligtelser. Designtræk, byggematerialer og dimensionsdata som beskrevet heri gives udelukkende til information og skal altid bekræftes skriftligt.

Udgivet: 09/2010 10011-03-09-2010-DK

Copyright © 2010 SPX Corporation